

# SISTEME DE FILTRARE ȘI TRATARE APĂ POTABILĂ



**aquaPUR**



Ediția februarie 2022

Informațiile și afirmațiile cuprinse în acest document sunt presupuse a fi corecte și complete la data redactării. Valrom Industrie s.r.l. nu își asumă responsabilitatea pentru pierderea, deteriorarea sau pagubele, directe sau indirecte, apărute ca rezultate sau datorate utilizării informațiilor cuprinse în acest document. Imaginile sunt cu titlul informativ și nu generează obligații contractuale. Valrom își rezervă dreptul de a modifica date din catalog fără notificare prealabilă.



	pag.		pag.
	<b>CARCASE ȘI FILTRE</b> 7		<b>STAȚII DE FILTRARE ȘI TRATARE CU MEDII FILTRANTE</b> 31
	Carcase pentru filtre 8		Stații dedurizare apă SOFT și FU 32
	Filtre cu purjare 11		Stații tratare apă MIX și FK 38
	Filtre anticalcar 12		Stații cărbune activ 41
			Filtrisorb FPA 41
			Stații cărbune activ 42
			Centaur FPC 42
	<b>SISTEME DE FILTRARE ÎN ETAPE</b> 13		<b>ECHIPAMENTE PENTRU DEZINFECȚIE</b> 45
	PUR 2 14		Stații dezinfecție UV 46
	PUR 3 15		Kit de clorinare 48
	PUR 3 UF 16		
	Osmoză inversă cu mineralizare 17		
	Osmoză inversă cu mineralizare și pompă 18		
	Osmoză inversă ESPRESSO 600GPD 19		
	Osmoză inversă MO 20		
	<b>CĂNI FILTRANTE</b> 21		<b>REZERVOARE FSP Ag</b> 49
	<b>DOZATOARE APĂ</b> 23		<b>COMPONENTE ȘI PIESE DE SCHIMB</b> 53
	<b>CARTUȘE FILTRANTE</b> 25		
	Cartușe pentru filtrare mecanică 26		
	Cartușe cu cărbune activ 28		
	Cartușe pentru filtrare biologică 30		



## ȘTII CARE ESTE PAHARUL CU APĂ CONTAMINATĂ ?



### NU poți face diferența ?

Acest lucru se întâmplă deoarece **compușii dăunători** care contaminează apa **sunt invizibili**, astfel încât nu știi că sunt prezenți în apa pe care o consumi!



## APĂ PLATĂ DE LA ROBINET!

### De ce apă filtrată?

Deși apa din sistemul public de alimentare, la punctul de intrare în acesta, este potabilă, în cele mai multe cazuri ajunge la punctul de consum, la noi acasă, cu gust și miros puternic de clor și de multe ori încărcată cu nisip, rugină și alte sedimente.

Starea necorespunzătoare a sistemului de conducte învechit și substanțele cu care se dezinfectează apa în sistemele de alimentare publică crează disconfort și neîncredere atunci când o consumăm.

Cu atât mai mult, când folosim apa extrasă din puț, sănătatea ne este pusă în pericol. Este o apă nemonitorizată și netratată în ceea ce privește conținutul și prezintă de regulă cantități necorespunzătoare a elementelor conținute, unele toxice pentru organism.

Pentru a elimina aceste posibile pericole cei mai mulți dintre noi am ales să folosim apa îmbuteliată cu toate neajunsurile ei:

- **Poluare.** Anual, o familie de 4 persoane care consumă în mod frecvent apă îmbuteliată, aruncă în natură cel puțin 1000 de recipiente din material plastic, majoritatea ajungând fie în gropile de gunoi, fie direct în natură. Doar o mică parte din acestea sunt reciclate și transformate în alte produse. PET este un material extrem de rezistent în natură, durează aproximativ 700-800 de ani până începe să se degradeze și să se descompună complet abia după circa 1000 de ani.
- **Periculoasă pentru sănătate.** Modul de transport și depozitare în cazul apei îmbuteliate pot influența negativ calitatea apei. Apa îmbuteliată în PET-uri, neprotejată de razele directe ale soarelui sau ținută lângă o sursă de căldură, poate deveni periculoasă pentru sănătate, plasticul eliberând o serie de compuși toxici în apă.
- **Costuri mari.** Apa îmbuteliată este cel mai scump produs pe care îl cumpărăm, fiind de aproape 1000 de ori mai scumpă decât apa de la robinet.
- **Efort.** Transportă aproximativ 2 tone de apă de la magazin acasă, într-un an.



## Ce este apa filtrată ?

În prezent avem opțiunea de a avea, fără efort, apă plată și sigură la robinetul de acasă. În funcție de problemele cu care ne confruntăm putem alege de la variante simple de sisteme de filtrare și tratare, care rețin din apa de băut suspensii solide sau materii sedimentabile precum rugină și nisipul, până la sisteme complexe care elimină sau neutralizează virusii și bacteriile dar și alți compuși periculoși pentru sănătate.

O alta categorie o constituie sistemele anticalcar care protejează împotriva depunerilor de calcar. Echipamentele electrocasnice care folosesc apa vor avea o durată de viață mai lungă și un consum optim de energie. Obiectele sanitare vor rămâne lucioase și cu aspect plăcut. La spălarea pielea și părul vor fi catifelate, fără senzația de aspru și uscat.

Alegând apa filtrate în locul apei îmbuteliate, te vei bucura de:

- **Siguranța** calității apei pe care o consumi.  
Sistemele și filtrele aquaPur, alese în funcție de problemele semnalate în buletinele de analiză ale apei de consum, redau apei caracteristicile native. Sistemele sunt ușor de montat și de întreținut. Din acest moment stă în puterea ta să ai o apă sănătoasă alegând să schimbi la timp cartușele filtrante.
- **Economie**  
Costurile apei filtrate sunt semnificativ reduse comparativ cu apa îmbuteliată, investiția amortizându-se în scurt timp.  
O familie de 4 persoane care consumă apă îmbuteliată 2l/zi/persoană, cheltuiește în 5 ani aproximativ 17.500 lei.  
Costul unui sistem PUR 3UF + consumabile + apa de la rețeaua publică pe o perioadă de 5 ani = 2.200 lei.  
Economie de 15.300 lei în 5 ani.
- **Sănătate și ecologie**  
O natură mai curată fără sticle din materiale plastice (mai puțin cu 7.300 PET-uri).
- **Confort**  
Efortul de întreținere/schimbare cartușe într-un sistem de filtrare este mult mai mic comparativ cu efortul de a transporta zilnic apa îmbuteliată necesară consumului (aproximativ 14 tone).



\* calculele au fost realizate luând în considerare consumul mediu de apă îmbuteliată comparativ cu apa filtrată al unei familii de 4 persoane ce folosește un sistem PUR 3 UF, pe o perioadă de 5 ani.

## Serviciile oferite de Valrom

- Analize fizico-chimice ale apei în laboratorul Valrom.
- Interpretare analize.
- Suport în alegerea sistemului de filtrare/tratare necesar.
- Suport la montaj și punere în funcțiune pentru sistemele de filtrare/tratare.





## Cum alegi cea mai buna soluție ?

Primul pas este de a determina care sunt problemele cu care te confrunți. Pentru aceasta cea mai bună soluție este de a realiza o analiză fizico-chimică, dar și biologică acolo unde este cazul (ex: apa de puț).

Următorul pas este interpretarea analizelor de către un specialist și alegerea unei soluții de tratare/filtrare care să aducă apa în limitele de calitate impuse pentru apa potabilă.



Legendă:

✓ filtrează

○ filtrează parțial

	Filtre cu cartuș mecanic și filtru cu purjare	Filtre cu cărbune activ	Sistem PUR 2	Sistem PUR 3	Sistem PUR 3UF	Sisteme osmoză inversă	Stații dedurizare	Stații Ecomix	Stații cu cărbune activ Filtrasorb	Stații cu cărbune activ catalitic Centaur	Stații UV și stații clorinare
nisip / nămol / rugină	✓	○	✓	✓	✓	✓			○	○	
gust / miros		✓	✓	✓	✓	✓			✓	✓	
clor		✓	✓	✓	✓	✓			✓	✓	
duritate (Ca și Mg)						✓	✓	✓			
fier						✓		✓			
mangan						✓		✓			
materie organică		○	○	○	○	✓		✓	○	○	
sulfati						✓					
cloruri						✓					
amoniu						○		✓			
hidrogen sulfurat		○	○	○	○	✓			○	✓	
arsenic						✓					
floruri						✓					
bacterii					✓	✓					✓
virusi					○	✓					✓
nitrit / nitrat						✓					
pesticide / erbicide		○	○	○	○	✓			○	○	
metale grele		○	○	○	○	✓			○	○	

# Carcase pentru filtre și filtre





## Carcase pentru filtre



### Carcasă filtru transparent

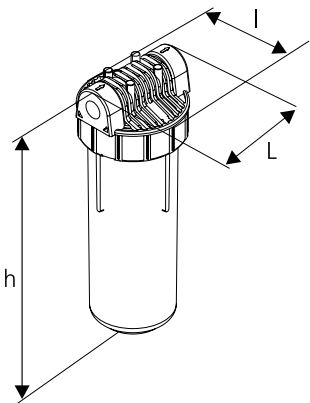


#### Parametri de lucru:

Presiune maximă: 6 bari  
Temperatura apei: 2 - 30° C

#### Caracteristici:

Material pahar: SAN transparent  
Material capac: PP ranforsată cu talc  
Conectare: alamă CW 617N  
Etanșare: inel O din EPDM



Utilizabil în aplicații casnice/rezidențiale pentru filtrarea apei potabile.  
Se instalează la punctele de consum.

Tip [inch]	Racord [inch]	L x l x h [mm]	Ambalare [buc./cutie]	Cod
5"	1/2"	115 x 115 x 185	20	AQUA00110000520
	3/4"		20	AQUA00110000525
	1"		20	AQUA00110000532*
7"	1/2"	115 x 115 x 230	18	AQUA00110000720*
	3/4"		18	AQUA00110000725
	1"		18	AQUA00110000732
10"	1/2"	115 x 115 x 310	16	AQUA00110001020*
	3/4"		16	AQUA00110001025
	1"		16	AQUA00110001032

\* - produse pe bază de comandă

#### Utilizare:

- Are nevoie de echipare cu cartușe filtrante devenind astfel utilizabil în filtrarea mecanică, chimică sau biologică.
- Uzual filtrul se montează la punctul terminal, înainte ca apa să fie folosită (ex. - sub chiuvetă înainte de baterie, înaintea echipamentelor electrocasnice precum mașina de spălat rufe, mașina de spălat vase, înaintea alimentării cu apă a echipamentelor tehnologice, etc.)
- Se poate monta în serie, în baterie de mai multe filtre.
- Caracteristicile materialelor din care este construit îi conferă capacitatea de a putea fi folosit atât în domeniul rezidențial, comercial, cât și industrial sau agricol.

#### Atenție!

- Recomandat NUMAI pentru circuitele de alimentare cu apă rece.
- Nu conține cartușe filtrante. Alegeți cartușele filtrante în funcție de calitatea apei de filtrat.
- Proiectat pentru a fi montat în incinte protejate de îngheț, temperaturi excesive sau acțiunea directă a luminii soarelui.

#### Accesorii:



Cheie  
cod: AQUA06000000001



Kit suport  
(include șuruburi de prindere)  
cod: AQUA06020000003





## Carcase pentru filtre

### Carcasă filtru opac - albastru



#### Parametri de lucru:

Presiune maximă: 6 bari

Temperatura apei: 2 - 30° C

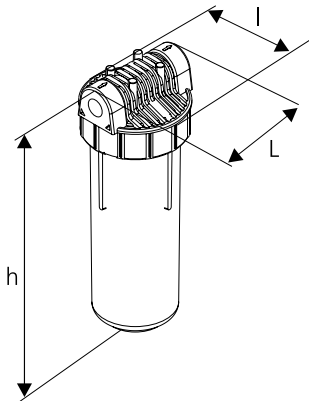
#### Caracteristici:

Material pahar: SAN, albastru opac

Material capac: PP ranforsată cu talc

Conectare: alamă CW 617N

Etanșare: inel O din EPDM



Utilizabil în aplicații casnice/rezidențiale pentru filtrarea apei potabile și în agricultură în protejarea sistemelor de irigații prin picurare. Se instalează la punctele de consum.

Tip [inch]	Racord [inch]	L x l x h [mm]	Ambalare [buc./cutie]	Cod
5"	1/2"	115 x 115 x 185	24	AQUA00120000520*
	3/4"		24	AQUA00120000525*
	1"		24	AQUA00120000532*
7"	1/2"	115 x 115 x 230	24	AQUA00120000720*
	3/4"		24	AQUA00120000725*
	1"		24	AQUA00120000732*
10"	1/2"	115 x 115 x 310	20	AQUA00120001020*
	3/4"		20	AQUA00120001025
	1"		20	AQUA00120001032

\* - produse pe bază de comandă

#### Utilizare:

- Are nevoie de echipare cu cartușe filtrante devenind astfel utilizabile în filtrarea mecanică, chimică sau biologică.
- Fiind opac, poate fi folosit și în agricultură, în protejarea sistemelor de irigații, unde protecția față de acțiunea directă a luminii soarelui, a cartușului cu care se va echipa, este importantă.
- Uzual filtrul se montază la punctul terminal, înainte ca apa să fie folosită (ex. - sub chiuvetă înainte de baterie, înaintea echipamentelor electrocasnice precum mașina de spălat rufe, mașina de spălat vase, înaintea alimentării cu apă a echipamentelor tehnologice, înaintea alimentării cu apă a sistemelor de irigare prin picurare, etc.).
- Se poate monta în serie, în baterie de mai multe filtre.
- Caracteristicile materialelor din care este construit îi conferă capacitatea de a putea fi folosit atât în domeniul rezidențial, comercial, cât și industrial sau agricol.

#### Atenție!

- Recomandat NUMAI pentru circuitele de alimentare cu apă rece.
- Nu conține cartușe filtrante. Alegeți cartușele filtrante în funcție de calitatea apei de filtrat.
- Proiectat pentru a fi montat în incinte protejate de îngheț, temperaturi excesive.

#### Accesorii:



Cheie  
cod: AQUA0600000001



Kit suport  
(include șuruburi de prindere)  
cod: AQUA0602000003



## Carcase pentru filtre



### Filtru BigBlue (BB)

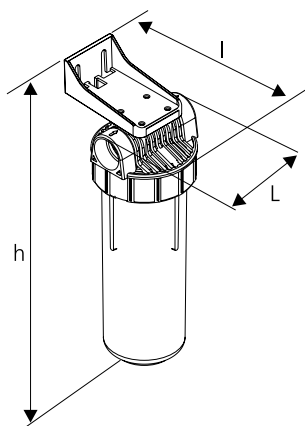


#### Parametri de lucru:

Presiune maximă: 6 bari  
Temperatura apei: 2 - 30° C

#### Caracteristici:

Material pahar: SAN albastru opac  
Material capac: PP ranforsată cu talc  
Conectare: alamă CW 617N  
Etanșare: inel O din EPDM



Utilizabil în aplicații casnice/rezidențiale pentru filtrarea apei potabile și în agricultură în protejarea sistemelor de irigații prin picurare. Se instalează la punctul de conectare la sursă.

Tip [inch]	Racord [inch]	L x l x h [mm]	Ambalare [buc./cutie]	Ambalare [buc./palet]	Cod
20" x 4,5"	1"	185 x 185 x 600	6	180	87240050032

#### Utilizare:

- Poate fi echipat cu diferite cartușe. Fiind opac, poate fi folosit și în domenii precum irigațiile, în agricultură, unde protecția față de acțiunea directă a luminii soarelui, a cartușului cu care se va echipa, este importantă.
- Având dimensiuni mari poate fi montat imediat după sursele de alimentare, la punctele de intrare, având capacitatea de a asigura filtrarea apei necesară pentru întreaga locuință.

#### Atenție!

- Recomandat NUMAI pentru circuitele de alimentare cu apă rece.
- Nu conține cartușe filtrante. Alegeți cartușele filtrante în funcție de calitatea apei de filtrat.
- Proiectat pentru a fi montat în incinte protejate de îngheț, temperaturi excesive.

#### Accesorii:



Cheie  
cod: 87144010101



Suport  
cod: 87144010102



Șurub fixare  
cod: 87144010103



## Filtre cu purjare

### Filtre cu purjare

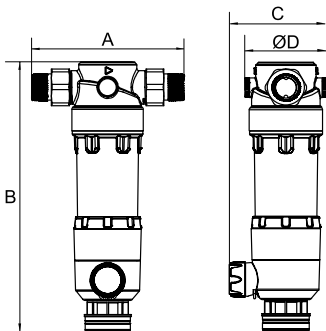


#### Parametri de lucru:

Presiune maximă: 10 bari  
Temperatura apei: 5 - 40° C

#### Caracteristici:

Material pahar: plastic  
Material capac: alamă  
Conectare: alamă CW 617N  
Etanșare: inel O din EPDM  
Cartuș filtrant: oțel inoxidabil



Se utilizează în aplicații domestice/ rezidențiale pentru filtrarea apei potabile. Se instalează la punctul de intrare a apei în locație. Particularitatea acestor filtre este că permite eliminarea particulelor în timpul purjării și în același timp se poate realiza curățarea cartușului și a carcasei pe interior fără să fie necesară oprirea apei și desfacerea filtrului. O parte din carcasa este mobilă și acționează piesa de curățare care prin rotire stânga dreapta curăță cartușul și carcasa pe interior.

Debit [m <sup>3</sup> /h]	Grad filtrare [μm]	Dimensiuni conexiuni [inch]	Cădere presiune [bar]	A [mm]	B [mm]	C [mm]	ØD [mm]	Cod
3	90	3/4"	0,2	151	243	83	66	87210003025
4				151	267	94	71	87210004032
8				177	349	101	91	87210008040#

# - se poate atașa MODUL ELECTRONIC ACȚIONARE ON-OFF PENTRU FILTRU PURJARE de 8m<sup>3</sup>/h, pentru programarea automată a purjării (cod: 87258000040)

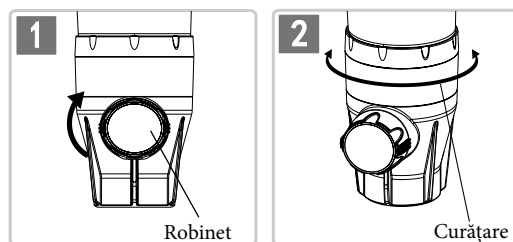


#### Utilizare:

- Se utilizează la filtrarea mecanică a apei, având un grad de filtrare de 90 micrometri și se recomandă pentru apele din rețelele de alimentare municipale.
- Filtrul se montează la punctul de intrare al apei în locație.
- Este necesară realizarea unei purjări după instalare prin acționarea robinetului de purjare (vezi fig.1).
- În timpul purjării, rotiți 3-4 ture a câte 360° partea de la baza filtrului (vezi fig.2) în sensul acelor de ceasornic pentru a elimina particulele mari apoi rotiți 3-4 ture a câte 360° în sens invers acelor de ceasornic pentru a curăța suprafața cartușului dar și cea a carcasei filtrului.

#### Atenție!

- Recomandat NUMAI pentru circuitele de alimentare cu apă rece.
- Proiectat pentru a fi montat în incinte protejate de îngheț, temperaturi ridicate.



#### Filtrul se livrează echipat cu:



Punga accesorii



Racorduri și garnituri pentru conectare



Suport fixare



## Filtre cu polifosfați



### Kit filtru anticalcar cu polifosfați



#### Parametri de lucru:

Presiune: 2 - 6 bari

Temperatura apei: 2 - 30° C

#### Caracteristici:

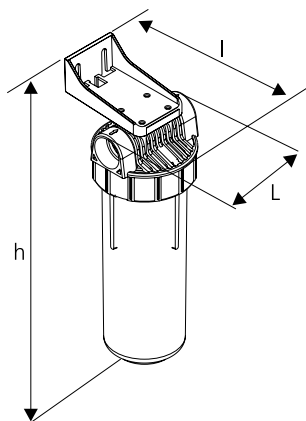
Material pahar: SAN transparent

Material capac: PP ranforsată cu talc

Conectare: alamă CW 617N

Etanșare: inel O din EPDM

Mediu filtrant: cristale polifosfați



Protejează împotriva depunerilor de calcar.

Tip [inch]	Racord [inch]	Cantitate polifosfați [kg]	L x l x h [mm]	Ambalare [buc./cutie]	Cod
5"	1/2"	0,5	115 x 145 x 232	24	AQUA00110060520*
	3/4"			24	AQUA00110060525
	1"			24	AQUA00110060532*
7"	1/2"	0,8	115 x 145 x 280	24	AQUA00110060720*
	3/4"			24	AQUA00110060725
	1"			24	AQUA00110060732*
10"	1/2"	1,2	115 x 145 x 354	20	AQUA00110061020*
	3/4"			20	AQUA00110061025*
	1"			20	AQUA00110061032

\* - produse pe bază de comandă

#### Utilizare:

- Filtrul anticalcar cu polifosfați protejează instalațiile și echipamentele de depunerile de calcar. Mașina de spălat rufe, boilerul, centrala termică vor avea un consum de energie optim, o durată de viață mai îndelungată iar obiectele sanitare își vor păstra aspectul strălucitor.
- Filtrul se montează pe alimentarea cu apă a echipamentelor.

#### Atenție!

- Recomandat NUMAI pentru circuitele de alimentare cu apă rece.
- Nerecomandat pentru apa de băut.
- Proiectat pentru a fi montat în incinte protejate de îngheț, temperaturi excesive sau acțiunea directă a luminii soarelui.
- Pentru o eficiență crescută, reîncărcați filtrul când nivelul polifosfaților a scăzut la jumătate.

#### Consumabile:

	Cod
Cristale de polifosfați, 1 kg	AQUA07000900001

Produs conform SR EN 1208:2005

Aspect: cristale incolor, fără miros.



Densitate: cca. 1,6 g/cm<sup>3</sup>

PH: 10-12 (soluție 1% la 25 °C)

Compoziție chimică: Na<sub>2</sub>O - 28,0 %

CaO - 9,2%

P<sub>2</sub>O<sub>5</sub> - 68,0%

Condiții de depozitare: în ambalajul original, ferit de acțiunea soarelui, umiditate, căldură excesivă sau contactul cu flacăra.

#### Filtrul se livrează echipat cu:



Cheie



Suport



Cristale polifosfați



Tub cu fante



Piesă centrare

# Sisteme de filtrare în etape





## Filtrare în etape

### Sistem filtrare PUR 2



#### Parametri de lucru:

Presiune: 2 - 4 bari

Temperatura apei: 2° - 30° C

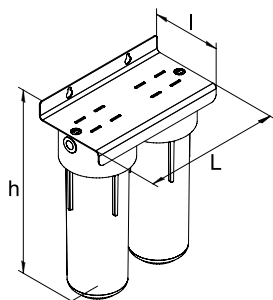
#### Caracteristici:

Material pahar: SAN albastru opac

Material capac: PP ranforsată cu talc

Etanșare: inel O din EPDM

Fitinguri: POM



Utilizat pentru îmbunătățirea calității și siguranței apei de băut din punct de vedere organoleptic și al impurităților.

Tip [inch]	L x l x h [mm]	Ambalare [buc./palet]	Cod
10"	270 x 120 x 325	57	AQUA03220211020

#### Utilizare:

Filtrează impurități precum nămol, nisip, rugină și reduce gustul și mirosul de clor al apei din rețelele publice de alimentare.

- prima treaptă de filtrare mecanică reține particule mai mari de 1 μm;
- a doua treaptă de tratare cu carbune activ bloc îmbunătățește gustul și mirosul apei.

Conceput pentru a fi montat la punctul de consum, sub chiuvetă.

#### Atenție!

- Recomandat NUMAI pentru circuitele de alimentare cu apă rece.
- Proiectat pentru a fi montat în incinte protejate de îngheț și temperaturi excesive.
- Unde apa este nesigură din punct de vedere microbiologic sau unde calitatea apei este necunoscută, este necesară o analiză a apei precum și dezinfectarea instalației și a sursei de apă. În această situație se recomandă contactarea unui specialist.
- Pentru instalare citiți instrucțiunile de montaj.

#### Consumabile:

	Cod
Set 2 cartușe filtrante 10" PUR2	AQUA07000810002



**2** Cartuș filtrant  
cărbune activ bloc

**1** Cartuș filtrant  
PP expandată 1 μm



Cartuș de unică folosință.  
Durata de utilizare:  
3-6 luni, în funcție de  
calitatea apei.

Cartuș de unică  
folosință.  
Durata de utilizare:  
1-3 luni, în funcție de  
calitatea apei.

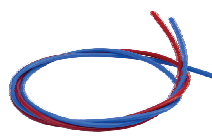
#### Sistemul se livrează cu:



Cheie



Piesa de branșare cu  
robinet de izolare



Tuburi  
alimentare



Baterie  
PUR 2



Cartușe  
filtrante



## Filtrare în etape

### Sistem filtrare PUR 3

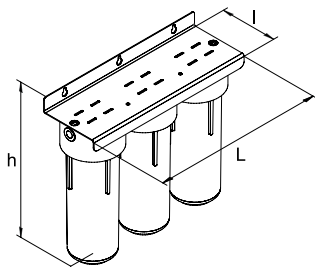


#### Parametri de lucru:

Presiune: 2 - 4 bari  
Temperatura apei: 2° - 30° C

#### Caracteristici:

Material pahar: SAN, albastru opac  
Material capac: PP ranforsată cu talc  
Etanșare: inel O din EPDM  
Fitinguri: POM.



Utilizat pentru îmbunătățirea calității și siguranței apei de băut din punct de vedere organoleptic și al impurităților.

Tip [inch]	L x l x h [mm]	Ambalare [buc./palet]	Cod
10"	390 x 122 x 325	36	AQUA03320311020

#### Utilizare:

Îmbunătățește calitatea apei provenită din rețelele publice.

- prima treaptă de tratare cu cărbune activ bloc are dublu rol: de a reduce gustul și mirosul de clor și de a filtra mecanic particule mai mari de 10 μm;
- a doua treaptă de tratare cu cărbune activ granular reprezintă etapa finală de îmbunătățire a gustului și mirosului;
- treapta a treia reține particule mai mari de 1 μm.

Conceput pentru a fi montat la punctul de consum, sub chiuvetă.

#### Atenție!

- Recomandat NUMAI pentru circuitele de alimentare cu apă rece.
- Proiectat pentru a fi montat în incinte protejate de îngheț, temperaturi excesive.
- Unde apa este nesigură din punct de vedere microbiologic sau unde calitatea apei este necunoscută, este necesară o analiză a apei precum și dezinfectarea instalației și a sursei de apă. În această situație se recomandă contactarea unui specialist.
- Pentru instalare citiți instrucțiunile de montaj.

#### Consumabile:

	Cod
Set 3 cartușe filtrante 10" PUR 3 / Osmoză inversă	AQUA07000810003



**3** Cartuș filtrant PP expandată 1 μm



Cartuș de unică folosință.  
Durata de utilizare: 1-3 luni, în funcție de calitatea apei.

**2** Cartuș filtrant cărbune activ granular

Cartuș de unică folosință.  
Durata de utilizare: 3-6 luni, în funcție de calitatea apei.

**1** Cartuș filtrant cărbune activ bloc 10 μm

Cartuș de unică folosință.  
Durata de utilizare: 3-6 luni, în funcție de calitatea apei.

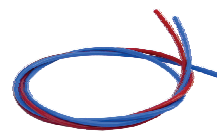
#### Sistemul se livrează cu:



Cheie



Piesa de branșare cu robinet de izolare



Tuburi alimentare



Baterie PUR 3



Cartușe filtrante



## Filtrare în etape



### Sistem filtrare PUR 3 UF



#### Parametri de lucru:

Presiune: 2 - 4 bari

Temperatura apei: 2° - 30° C

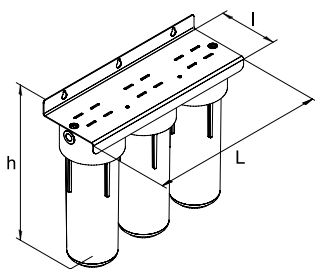
#### Caracteristici:

Material pahar: SAN albastru opac

Material capac: PP ranforsată cu talc

Etanșare: inel O din EPDM

Fitinguri: POM



Oferă siguranță și protecție microbiologică.

Are capacitatea de a reține bacterii precum E.coli, Sallmonela, Pseudomonas aeruginosa.

Tip [inch]	L x l x h [mm]	Ambalare [buc./palet]	Cod
10"	390 x 122 x 325	36	AQUA04320411020

#### Utilizare:

Pentru tratarea apei de puț și a celei provenite din rețelele publice de alimentare.

- prima treaptă reține particule mai mari de 1 μm precum rugina, nisip, nămol și alte sedimente care se regăsesc în apă;
- a doua treaptă de tratare cu cărbune activ bloc are rolul de a reduce gustul și mirosul de clor;
- a treia treaptă cu membrana UltraFiltrare elimină din apă bacteriile precum E.coli, Salmonella, Pseudomonas aeruginosa și cele mai fine particule de rugină, nisip, nămol etc. Reține particule cu dimensiuni mai mari de 0,1 μm.

#### Atenție!

- Recomandat NUMAI pentru circuitele de alimentare cu apă rece.
- Proiectat pentru a fi montat în incinte protejate de îngheț, temperaturi excesive.
- Unde sursa de apă este nesigură din punct de vedere microbiologic, periodic este recomandată dezinfectarea sursei, instalației dar și a sistemului PUR 3 UF. În această situație se recomandă contactarea unui specialist.
- Pentru instalare citiți instrucțiunile de montaj.

Nu influențează conținutul de săruri și minerale din apă.

Conceput pentru a fi montat la punctul de consum, sub chiuvetă.

#### Consumabile:

	Cod
Cartuș antibacterian membrană UltraFiltrare	AQUA08000010001
Cartuș filtrant cărbune activ bloc	AQUA07010410000
Cartuș filtrant PP expandată 1 μm	AQUA07000110001



**3** Cartuș antibacterian membrană UltraFiltrare 0,01 - 0,1 μm

Cartuș lavabil.  
Durata de utilizare:  
24 luni, în funcție de  
calitatea apei.

**2** Cartuș filtrant cărbune activ bloc

Cartuș de unică folosință.  
Durata de utilizare:  
3-6 luni, în funcție de  
calitatea apei.

**1** Cartuș filtrant PP expandată 1 μm

Cartuș de unică folosință.  
Durata de utilizare:  
1-3 luni, în funcție de  
calitatea apei.

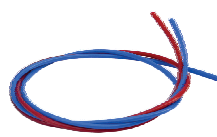
#### Sistemul se livrează cu:



Cheie



Piesa de bransare cu robinet de izolare



Tuburi alimentare



Baterie PUR 3 UF



Cartușe filtrante





## Filtrare în etape

### Stație osmoză inversă cu mineralizare



#### Parametri de lucru:

Presiune: 3 - 6 bari  
 Temperatura apei: 4 - 30° C  
 Temperatura mediului: 4 - 40° C

#### Parametrii apei de alimentare:

Pentru o bună funcționare a stației, calitatea apei la intrarea în aceasta trebuie controlată din punct de vedere al conținutului de:

PH: 6,5-8,5  
 TDS: <1500 ppm  
 Duritate: 28°dH  
 Clor liber: <0,5 ppm  
 Fier: <0,3 pm  
 Mangan: <0,1 ppm  
 CCO: <0,5 ppm O<sub>2</sub>  
 E.coli: <3  
 Total colonii bacterii: <50 CFU/mL

Dacă apa de alimentare nu îndeplinește aceste cerințe, durata de viață a membranei și a cartușelor de prefiltrare poate fi scurtată.

Dacă alimentarea se face cu apă din puț, efectuați o analiză a apei înainte de instalarea unui sistem de filtrare cu osmoză inversă.

În această situație se recomandă contactarea unui specialist.

Având la bază principiul separării prin osmoză inversă, poate genera apă de băut de cea mai înaltă calitate.

Tip	L x l x h [mm]	φ rezervor [mm]	Ambalare [buc./palet]	Cod
FĂRĂ POMPĂ	400 x 125 x 410	220	8	AQUA05322311020

#### Utilizare:

Recomandată pentru filtrarea apei de la sistemul public de alimentare dar și a apei din puț.

Se montează la punctul de consum (POU ex: sub chiuvetă) și poate genera până la 190 litri de apă pură pentru băut și gătit, în 24 de ore.

#### Funcționare:

6 trepte de tratare fără pompă:

- treapta 1 - cartuș cu cărbune activ bloc;
- treapta 2 - cărbune activ granular;
- treapta 3 - filtru sedimente 1 μm;
- treapta 4 - membrană osmoză inversă;
- treapta 5 - filtru cărbune din nucleu de cocos;
- treapta 6 - cartuș cu minerale.

#### Atenție!

- Acolo unde sursa de apă este nesigură din punct de vedere microbiologic, periodic este recomandată dezinfectarea sursei de apă, a instalației dar și a întregului sistem de osmoză inversă.
- Stația are nevoie de conectare la canalizare.
- Proiectată pentru a fi montată în incinte protejate de îngheț, temperaturi excesive.
- Recomandată NUMAI pentru circuitele de alimentare cu apă rece.

#### Consumabile:

	Cod
Set 3 cartușe pentru stație osmoză inversă	AQUA07000810003
Membrană osmoză inversă	AQUA07002000050
Postcartuș quick cărbune activ	AQUA07003010000
Postcartuș quick remineralizare	AQUA07004010000



Setul conține:  
 1 - cartuș cu cărbune activ bloc  
 2 - cartuș cu cărbune activ granular  
 3 - cartuș PP 1 μm



Membrană osmoză inversă



Postcartuș quick cărbune activ



Postcartuș quick remineralizare

#### Sistemul se livrează cu:



Cheie



Piesa de bransare la canalizare



Piesa de bransare cu robinet de izolare



Tuburi alimentare



Baterie



Rezervor 12 litri



Robinet rezervor



## Filtrare în etape



### Stație osmoză inversă cu mineralizare și pompă



#### Parametri de lucru:

Presiune: 2 - 4,5 bari  
 Temperatura apei: 4 - 30° C  
 Temperatura mediului: 4 - 40° C

#### Parametrii apei de alimentare:

Pentru o bună funcționare a stației, calitatea apei la intrarea în aceasta trebuie controlată din punct de vedere al conținutului de:

PH: 6,5-8,5  
 TDS: <1500 ppm  
 Duritate: 28°dH  
 Clor liber: <0,5 ppm  
 Fier: <0,3 pm  
 Mangan: <0,1 ppm  
 CCO: <0,5 ppm O<sub>2</sub>  
 E.coli: <3  
 Total colonii bacterii: <50 CFU/mL

Dacă apa de alimentare nu îndeplinește aceste cerințe, durata de viață a membranei și a cartușelor de prefiltrare poate fi scurtată.

Dacă alimentarea se face cu apă din puț, efectuați o analiză a apei înainte de instalarea unui sistem de filtrare cu osmoză inversă. În această situație se recomandă contactarea unui specialist.

Având la bază principiul separării prin osmoză inversă poate genera apă de băut de cea mai înaltă calitate.

Tip	L x l x h [mm]	φ rezervor [mm]	Ambalare [buc./palet]	Cod
CU POMPĂ	430 x 160 x 455	220	8	AQUA05323311020

#### Utilizare:

Recomandată pentru filtrarea apei de la sistemul public de alimentare dar și a apei din puț.

Se montează la punctul de consum (POU ex: sub chiuvetă) și poate genera până la 190 litri de apă pură pentru băut și gătit, în 24 de ore.

#### Funcționare:

6 trepte de tratare cu pompă (P):

- treapta 1 - cartuș cu cărbune activ bloc;
- treapta 2 - cărbune activ granular;
- treapta 3 - filtru sedimente 1 μm;
- treapta 4 - membrană osmoză inversă;
- treapta 5 - filtru cărbune din nucleu de cocos;
- treapta 6 - cartuș cu minerale.

#### Atenție!

- Acolo unde sursa de apă este nesigură din punct de vedere microbiologic, periodic este recomandată dezinfectarea sursei de apă, a instalației dar și a întregului sistem de osmoză inversă.
- Stația are nevoie de conectare la canalizare.
- Proiectată pentru a fi montată în incinte protejate de îngheț, temperaturi excesive.
- Recomandat NUMAI pentru circuitele de alimentare cu apă rece.

#### Consumabile:

	Cod
Set 3 cartușe pentru stație osmoză inversă	AQUA07000810003
Membrană osmoză inversă	AQUA07002000050
Postcartuș quick cărbune activ	AQUA07003010000
Postcartuș quick remineralizare	AQUA07004010000



#### Setul conține:

- 1 - cartuș cu cărbune activ bloc
- 2 - cartuș cu cărbune activ granular
- 3 - cartuș PP 1 μm

#### Membrană

#### Postcartuș quick cărbune activ

#### Postcartuș quick remineralizare

#### Sistemul se livrează cu:



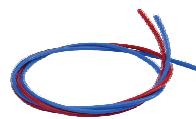
Cheie



Piesa de branșare la canalizare



Piesa de branșare cu robinet de izolare



Tuburi alimentare



Baterie



Rezervor 12 litri



Robinet rezervor



## Filtrare în etape

### Stație osmoză inversă ESPRESSO 600GPD



#### Parametri de lucru:

Presiune: 1 - 4 bari  
Temperatura apei: 5 - 38° C  
Umiditate ambient: ≤90%

#### Parametrii apei de alimentare:

Pentru o bună funcționare a stației, calitatea apei la intrarea în aceasta trebuie controlată din punct de vedere al conținutului de:

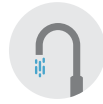
PH: 6,5-8,5  
TDS: <1500 ppm  
Turbiditate: <1 NTU  
Clor liber: <0,1 mg/l  
Fier: <0,3 mg/l  
Mangan: <0,1 mg/l  
Hidrogen sulfurat: 0 ppm  
Hidrocarburi: 0 ppm

Dacă apa de alimentare nu îndeplinește aceste cerințe, durata de viață a membranei și a cartușelor de filtrare poate fi scurtată.

Dacă alimentarea se face cu apă din puț, efectuați o analiză a apei înainte de instalarea unui sistem de filtrare cu osmoză inversă.

În această situație se recomandă contactarea unui specialist.

Având la bază principiul separării prin osmoză inversă, poate genera apă de băut de cea mai înaltă calitate. Are capacitatea de a genera un debit de apă purificată care permite utilizarea sa fără vas de stocare. Poate reduce concentrațiile substanțelor dizolvate în apă cu până la la 96%. Utilă în special alături de espressoare de cafea.



Debit mare



Alarmă  
scurgeri



Schimb rapid  
de cartușe

Tip	Debit de apă produs [l/min]	L x l x h [mm]	Ambalare [buc./palet]	Cod
ESPRESSO 600GPD	1,58	231×324×431	16	87220360813

#### Caracteristici:

- Sistem compact fără rezervor, cu producerea apei în momentul consumului la debit de apă ridicat (1.58L/min), instalare și conectare rapidă.
- Capac transparent care permite vizualizarea modului de funcționare.
- Conceput cu cartușe de unică folosință și instrucțiuni simple pentru înlocuire.
- În plus, are un sistem vizual de informare a duratei de utilizare a filtrelor.
- Conexiuni complexe integrate într-un colector, reduce riscul pierderilor de apă.
- Tehnologie eficientă de economisire a apei, permite economie la factura de apă.
- Sistemul se oprește automat în caz de neetanșeitare, afișajul inteligent va continua să clipească împreună cu semnalul sonor al alarmei.

#### Utilizare:

Recomandată pentru filtrarea apei de la sistemul public de alimentare dar și a apei din puț.

Se montează la punctul de consum (POU ex: sub chiuvetă)

#### Funcționare:

4 trepte de tratare:

- treapta 1 - filtru sedimente 5 microni;
- treapta 2 - filtru Pre Carbon Block;
- treapta 3 - membrană osmoză inversă;
- treapta 4 - filtru Post Carbon Block.

- Acolo unde sursa de apă este nesigură din punct de vedere microbiologic, periodic este recomandată dezinfectarea sursei de apă, a instalației dar și a întregului sistem de osmoză inversă.
- Stația are nevoie de conectare la canalizare.
- Proiectată pentru a fi montată în incinte protejate de îngheț, temperaturi excesive.
- Recomandată NUMAI pentru circuitele de alimentare cu apă rece.

#### Atenție!

#### Consumabile:

	Cod
Cartuș sedimente RO-600	87220370601
Cartuș carbune activ RO-600	87220370602
Membrană osmoză inversă RO-600	87220370603
Postcartuș de cărbune activ RO-600	87220370604
Alimentator RO-600	87220370606



Cartuș sedimente  
RO-600



Cartuș carbune activ  
RO-600



Membrană osmoză  
inversă RO-600



Postcartuș de cărbune  
activ RO-600

#### Accesorii:

Kit de instalare inclus.



## Filtrare în etape



### Stație osmoză inversă MO



#### Parametri de lucru:

Presiune: 2 - 4 bari  
Temperatura apei: 10° - 25° C

#### Caracteristici:

Membrana  
DOW FILMTECH XLE 4040  
Pompa presiune înaltă Grundfos  
Panou control Ecosoft

#### Parametrii apei de alimentare:

Pentru o bună funcționare a stației, calitatea apei la intrarea în aceasta trebuie controlată din punct de vedere al conținutului de:

TDS: <1500 mg/L  
Duritate: 8,5°dH  
Clor liber: <0,1 mg/L  
Fier: <0,1 mg/L  
Mangan: <0,05 mg/L  
CCO: <4 mg/L O<sub>2</sub>  
Silicatii: <20 mg/L  
Total colonii bacterii: <50 CFU/mL

Dacă apa de alimentare nu îndeplinește aceste cerințe, durata de viață a membranei și a cartușelor prefiltrare poate fi scurtată.

Dacă alimentarea se face cu apă din puț, efectuați o analiză a apei înainte de instalarea unui sistem de filtrare cu osmoză inversă.

În această situație se recomandă contactarea unui specialist.

Având la bază principiul separării prin osmoză inversă, poate genera apă de consum de cea mai înaltă calitate.

Tip [inch]	Membrană [buc.]	Debitul permeatului la 25 °C [m <sup>3</sup> /h]	L x l x h [m]	Cod
MO 6500	1	0,28	0,4 x 0,55 x 1,45	87230025011*
MO 12000	2	0,53	0,4 x 0,55 x 1,45	87230045011*
MO 24000	4	1,00	0,6 x 0,70 x 1,45	87230240001*

#### Utilizare:

- Utilizată pentru tratarea apei în locuințe, cafenele, restaurante, școli, grădinițe, laboratoare, generatoare de abur.
- Recomandată pentru filtrarea apei de la sistemul public de alimentare dar și a apei din puț.
- Se montează la punctul de intrare/alimentare (POE ex.- intrarea în casă) și poate genera apa de consum pentru întregul obiectiv.

#### Atenție!

- Acolo unde sursa de apă este nesigură din punct de vedere microbiologic, periodic este recomandată dezinfectarea sursei de apă, a instalației dar și a întregului sistem de osmoză inversă.
- Stația are nevoie de conectare la canalizare.
- Proiectată pentru a fi montată în incinte protejate de îngheț, temperaturi excesive.
- Va fi folosită NUMAI pentru circuitele de alimentare cu apă rece.

#### Optional

Sistem dozare soluție decolmatare/curățare membrane

Spălare membrană cu permeat

Amestec cu apă brută

#### Consumabile:

Cartuș sediment 5µm 10" x 4.5"

Membrană DOW FILMTECH XLE 4040

Căni filtrante





## Căni filtrante

### Cană filtrare



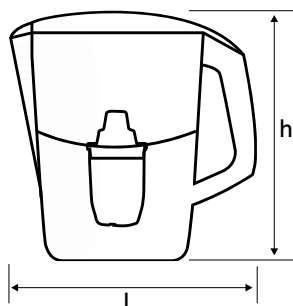
#### Parametri de lucru:

Temperatura apei: 4 - 30° C

#### Caracteristici:

Material capac: ABS.

Material cană: SAN transparent.



Asigură o rezervă de apă de băut îmbunătățită din punct de vedere al durtității, gustului și mirosului.

Culoare capac	Volum apă filtrată [litri]	Capacitate filtrare [litri]	L x h [mm]	Ambalare [buc./cutie]	Ambalare [buc./palet]	Cod
albastru	3,5	270	270 x 285	6	120	8720000035
verde			270 x 285	6	120	87200000135
roșu			270 x 285	6	120	87200000235

#### Utilizare:

- Recomandată pentru apa de la rețeaua publică de alimentare.
- Reduce gustul și mirosul de clor, durtatea și asigură o rezervă de apă filtrată de până la 3,5 litri.
- Include cartuș filtrant.
- Cana nu necesită conectare la rețeaua de alimentare cu apă.

#### Atenție!

- Vor fi folosite NUMAI pentru apă rece, sigură din punct de vedere microbiologic.
- Proiectată pentru a fi utilizată în incinte protejate de îngheț, temperaturi excesive.

#### Consumabile:

	Cod
Cartuș pentru cana filtrare	87201050300



Cartuș de unică folosință.

Durată de utilizare: 1 lună, în funcție de calitatea apei.

#### Cana se livrează cu:



Cartuș





## Dozatoare apă

### Dozator apă



#### Parametri de lucru:

Temperatura apei: 4 - 30° C  
 Temperatura ambientală: 10-38° C  
 Tensiune de alimentare: 220V/50Hz

Dozatoarele pot genera apă caldă, apă la temperatura camerei/apoi de rețea și apă rece.

Model	Amplasare	Putere nominală [W]	Putere consumată la încălzire [W]	Putere consumată la răcire [W]	Consum energetic [W]	Cod
S3HNC	Pe birou	612	500	120	1,5 kW/24 h	87903100000
H3HNC	Pe podea					87903000000

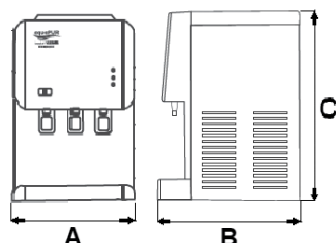
Model	Capacitate încălzire apă ≥90° C	Capacitate răcire apă ≤10° C	Capacitatea normală	Volum rezervor apă caldă/rece	Masa [kg]	Ambalare [buc./palet]
S3HNC	5 l/h	2 l/h	80 l/h	3 l / 1,1 l	11	18
H3HNC					12,5	27

#### Utilizare:

- Pot fi racordate la apa provenită de la rețelele publice de alimentare.
- Pot fi racordate la apa provenită din foraje dacă aceasta îndeplinește caracteristicile apei potabile.
- Sunt recomandate să se utilizeze în clădiri destinate birourilor și în locuințe.

#### Atenție!

- Vor fi folosite NUMAI pentru apă rece, sigură din punct de vedere microbiologic.
- Proiectate pentru a fi utilizate în incinte protejate de îngheț, temperaturi excesive.



Model	A [mm]	B [mm]	C [mm]
S3HNC	310	330	470
H3HNC	310	340	940



Cartușe filtrante

aquaPUR





## Cartușe pentru filtrare mecanică

### Cartuș filtrant din PP expandată



#### Parametri de lucru:

Presiune: 2-4 bari  
Temperatura apei: 2 - 30° C

#### Dimensiuni:

Diametru exterior: 60 mm  
Diametru interior: 28 mm

#### Utilizare:

Durata de utilizare: 1-3 luni, în funcție de calitatea apei.  
Recomandat pentru filtrarea apei de băut.  
Cartuș de unică folosință.

### Cartuș filtrant din PP expandată



#### Parametri de lucru:

Presiune: 2-4 bari  
Temperatura apei: 2 - 30° C

#### Dimensiuni:

Diametru exterior: 114 mm  
Diametru interior: 28 mm

#### Utilizare:

Durata de utilizare: 1-3 luni, în funcție de calitatea apei.  
Recomandat pentru filtrarea apei de băut.  
Cartuș de unică folosință.

Îndepărtează impuritățile din apă cum ar fi: nisip, nămol, rugină sau particule în suspensie.

Tip filtru [inch]	Grad filtrare [μm]	H [mm]	Ambalare [buc./cutie]	Cod
5"	1	128	100	AQUA07000105001
	5		100	AQUA07000105005
	10		100	AQUA07000105010
	20		100	AQUA07000105020
7"	1	176	50	AQUA07000107001
	5		50	AQUA07000107005
	10		50	AQUA07000107010
	20		50	AQUA07000107020
10"	1	253	50	AQUA07000110001
	5		50	AQUA07000110005
	10		50	AQUA07000110010
	20		50	AQUA07000110020

#### Caracteristici:

- Realizat din polipropilenă expandată (meltblown PP).
- Se utilizează în mod uzual ca prefiltrare /protecție.

#### Atenție!

- Folosit doar pentru circuitele de alimentare cu apă rece, sigure din punct de vedere microbiologic.
- NU îndepărtează chimicalele din apă și nu dezinfectează apa.
- Lăsați apa să curgă prin cartuș minim 5 minute înainte de prima utilizare sau după o pauză în utilizare mai mare de 7 zile.

Îndepărtează impuritățile din apă cum ar fi: nisip, nămol, rugină sau particule în suspensie.

Tip filtru [inch]	Grad filtrare [μm]	H [mm]	Ambalare [buc./cutie]	Ambalare [buc./palet]	Cod
20"	20	510	6	180	87242050020

#### Caracteristici:

- Realizat din polipropilenă expandată (meltblown PP).
- Se utilizează în mod uzual ca prefiltrare /protecție.

#### Atenție!

- Folosit doar pentru circuitele de alimentare cu apă rece, sigure din punct de vedere microbiologic.
- NU îndepărtează chimicalele din apă și nu dezinfectează apa.
- Lăsați apa să curgă prin cartuș minim 5 minute înainte de prima utilizare sau după o pauză în utilizare mai mare de 7 zile.



## Cartușe filtrante

### Cartuș filtrant din fir PP



#### Parametri de lucru:

Presiune: 2-4 bari  
Temperatura apei: 2 - 30° C

#### Dimensiuni:

Diametru exterior: 60 mm  
Diametru interior: 28 mm

#### Utilizare:

Durata de utilizare: 1-3 luni, în funcție de calitatea apei.  
Recomandat pentru filtrarea apei de băut.  
Cartuș de unică folosință

Îndepărtează impuritățile din apă cum ar fi: nisip, nămol, rugină sau particule în suspensie.

Tip filtru [inch]	Grad filtrare [μm]	H [mm]	Ambalare [buc./cutie]	Cod
5"	1	128	100	AQUA07000205001
	5		100	AQUA07000205005
	10		100	AQUA07000205010
	20		100	AQUA07000205020
7"	1	177	50	AQUA07000207001
	5		50	AQUA07000207005
	10		50	AQUA07000207010
	20		50	AQUA07000207020
10"	1	251	50	AQUA07000210001
	5		50	AQUA07000210005
	10		50	AQUA07000210010
	20		50	AQUA07000210020

#### Caracteristici:

- Realizat prin înfășurarea firelor din polipropilenă pe un suport din polipropilenă.
- Se utilizează în mod uzual ca prefiltrare /protecție.

#### Atenție!

- Folosit doar pentru circuitele de alimentare cu apă rece, sigure din punct de vedere microbiologic.
- NU îndepărtează chimicalele din apă și nu dezinfectează apa.
- Lăsați apa să curgă prin cartuș minim 5 minute înainte de prima utilizare sau după o pauză în utilizare mai mare de 7 zile.

### Cartuș filtrant lavabil cu sită din PP



#### Parametri de lucru:

Presiune: 2-4 bari  
Temperatura apei: 2 - 30° C

#### Dimensiuni:

Diametru exterior: 65 mm  
Diametru interior: 28 mm

#### Utilizare:

Durata de utilizare: până la 24 luni în funcție de calitatea apei  
Recomandat pentru filtrarea grosieră a apei.  
Cartuș lavabil.

Îndepărtează impuritățile mari din apă cum ar fi: nisip, nămol, rugină sau particule în suspensie.

Tip filtru [inch]	Grad filtrare [μm]	H [mm]	Ambalare [buc./cutie]	Cod
5"	50	128	100	AQUA07000305050
7"	50	177	50	AQUA07000307050
10"	50	251	50	AQUA07000310050

#### Caracteristici:

- Compus dintr-un corp din polipropilenă și o sită din polipropilena/nylon.
- Cartușul se poate refolosi prin spălarea periodică, sub jet de apă rece, în funcție de calitatea apei.

#### Atenție!

- Folosit doar pentru circuitele de alimentare cu apă rece. Dacă se folosește pentru apa de băut, aceasta trebuie să fie sigură din punct de vedere microbiologic.
- NU îndepărtează chimicalele din apă și nu dezinfectează apa.
- Lăsați apa să curgă prin cartuș minim 5 minute înainte de prima utilizare sau după o pauză în utilizare mai mare de 7 zile.



### Cartușe cu cărbune activ

#### Cartuș filtrant cu cărbune activ granular



##### Parametri de lucru:

Presiune: 2-4 bari

Temperatura apei: 2 - 30° C

##### Utilizare:

Durata de utilizare: 3-6 luni, în funcție de calitatea apei.

Recomandat pentru filtrarea apei de băut.

Cartuș de unică folosință.

Reține substanțe organice dizolvate în apă, clor și derivați clorurați, resturi de pesticide, corectează gustul și mirosul.

Tip filtru [inch]	H [mm]	Ambalare [buc./cutie]	Cod
5"	127	50	AQUA07000505000
7"	176	50	AQUA07000507000
10"	250	20	AQUA07000510000

##### Caracteristici:

- Cartușul cu cărbune activ granular este obținut din coajă de nucă de cocos.

##### Atenție!

- Folosit doar pentru circuitele de alimentare cu apă rece, sigure din punct de vedere microbiologic.
- Cartușul cu carbune activ granular nu reține sedimente și particule fine din apă, astfel încât trebuie întotdeauna precedat de un filtru din polipropilenă pentru sedimente care prelungește durata de viață și exploatare a cartușului de cărbune.
- Acesta eliberează particule fine de cărbune în apă, de aceea este recomandat să fie urmat de un filtru de polipropilenă.
- Lăsați apa să curgă prin cartuș minim 5 minute înainte de prima utilizare sau după o pauză în utilizare mai mare de 7 zile.

#### Cartuș filtrant cu cărbune activ din nucă de cocos



##### Parametri de lucru:

Presiune: 2-4 bari

Temperatura apei: 4 - 30° C

##### Dimensiuni:

Diametru exterior: 114 mm

Diametru interior: 28 mm

##### Utilizare:

Durata de utilizare: 3-6 luni, în funcție de calitatea apei.

Recomandat pentru filtrarea apei de băut.

Cartuș de unică folosință.

Reține substanțe organice dizolvate în apă, clor și derivați clorurați, resturi de pesticide, corectează gustul și mirosul.

Tip filtru [inch]	H [mm]	Ambalare [buc./cutie]	Ambalare [buc./palet]	Cod
20"	508	6	180	87242250020

##### Caracteristici:

- Cartușul cu cărbune activ granular este obținut din coajă de nucă de cocos.

##### Atenție!

- Folosit doar pentru circuitele de alimentare cu apă rece, sigure din punct de vedere microbiologic.
- Cartușul cu carbune activ granular nu reține sedimente și particule fine din apă, astfel încât trebuie întotdeauna precedat de un filtru din polipropilenă pentru sedimente care prelungește durata de viață și exploatare a cartușului de cărbune.
- Acesta eliberează particule fine de cărbune în apă, de aceea este recomandat să fie urmat de un filtru de polipropilenă.
- Lăsați apa să curgă prin cartuș minim 5 minute înainte de prima utilizare sau după o pauză în utilizare mai mare de 7 zile.



## Cartușe filtrante

### Cartuș filtrant cu cărbune activ granular antibacterian



#### Parametri de lucru:

Presiune: 2-4 bari  
Temperatura apei: 2 - 30° C

#### Dimensiuni:

Diametru exterior: 68 mm  
Diametru interior: 28 mm

#### Utilizare:

Durata de utilizare: 6-12 luni în funcție de calitatea apei.  
Recomandat pentru filtrarea apei de băut.  
Cartuș de unică folosință.

Are acțiune bactericidă și reține substanțe organice dizolvate în apă, clor și derivați clorurați, resturi de pesticide, corectează gustul și mirosul.

Tip filtru [inch]	H [mm]	Ambalare [buc./cutie]	Cod
5"	127	50	AQUA07000605000
7"	176	50	AQUA07000607000
10"	250	50	AQUA07000610000

#### Caracteristici:

- Cartușul cu cărbune activ granular este obținut din coaja de nucă de cocos tratat cu argint pentru un efect bactericid.
- Utilizat pentru a reduce clorul din apă și de a corecta gustul, mirosul și culoarea apei potabile.
- Nu permite dezvoltarea microorganismelor pe suprafața cartușului.

#### Atenție!

- Folosit doar pentru circuitele de alimentare cu apă rece.
- Acolo unde sursa de apă este nesigură din punct de vedere microbiologic, periodic este recomandată dezinfectarea sursei de apă și a instalației.
- Cartușul cu cărbune activ granular nu reține sedimente și particule fine din apă, astfel încât trebuie întotdeauna precedat de un filtru din polipropilenă pentru sedimente care prelungeste durata de viață și exploatare a cartușului de cărbune.
- Acesta eliberează particule fine de cărbune în apă, de aceea este recomandat să fie urmat de un filtru de polipropilenă.
- Lăsați apa să curgă prin cartuș minim 5 minute înainte de prima utilizare sau după o pauză în utilizare mai mare de 7 zile.

### Cartuș filtrant cu cărbune activ bloc



#### Parametri de lucru:

Presiune: 2-4 bari  
Temperatura apei: 2 - 23° C

#### Dimensiuni:

Diametru exterior: 68 mm  
Diametru interior: 29,5 mm

#### Utilizare:

Durata de utilizare: 3-6 luni în funcție de calitatea apei.  
Recomandat pentru filtrarea apei de băut.  
Cartuș de unică folosință.

Reține substanțe organice dizolvate în apă, clor și derivați clorurați, resturi de pesticide, corectează gustul și mirosul.

Tip filtru [inch]	H [mm]	Ambalare [buc./cutie]	Cod
5"	128	20	AQUA07010405000
7"	177	10	AQUA07010407000
10"	251	10	AQUA07010410000

#### Caracteristici:

- Cartușul cu cărbune activ bloc este obținut din coaja de nucă de cocos.
- Reține particule aflate în suspensie mai mari de 10 μm.

#### Atenție!

- Folosit doar pentru circuitele de alimentare cu apă rece, sigure din punct de vedere microbiologic.
- Lăsați apa să curgă prin cartuș minim 5 minute înainte de prima utilizare sau după o pauză în utilizare mai mare de 7 zile.



## Cartușe filtrante



### Cartuș filtru cărbune Centaur



#### Parametri de lucru:

Presiune: 2-4 bari

Temperatura apei: 4 - 30° C

#### Dimensiuni:

Diametru exterior: 114 mm

Diametru interior: 28 mm

#### Utilizare:

Durata de utilizare: 6 luni, în funcție de calitatea apei.

Recomandat pentru filtrarea apei de băut.

Cartuș de unică folosință.

Elimină eficient hidrogenul sulfurat, clorul din apă, corectează gustul și mirosul.

Tip filtru [inch]	H [mm]	Ambalare [buc./cutie]	Ambalare [buc./palet]	Cod
20"	508	6	180	87242251020

#### Caracteristici:

- Este realizat din cărbune activ catalitic.

#### Atenție!

- Folosit doar pentru circuitele de alimentare cu apă rece, sigure din punct de vedere microbiologic.
- Lăsați apa să curgă prin cartuș minim 5 minute înainte de prima utilizare sau după o pauză în utilizare mai mare de 7 zile.

### Cartuș antibacterian membrană UltraFiltrare



#### Parametri de lucru:

Presiune: 1-4 bari

Temperatura apei: 2 - 30° C

#### Specificații tehnice și dimensiuni:

Diametru exterior: 70 mm

Diametru interior: 28 mm

Debit: 4-4,5 l/min. la 2 bari

Grad filtrare: 0,01 - 0,1 μm

Suprafață membrană: 0,8 m<sup>2</sup>

#### Utilizare:

Durata de utilizare: până la 1 an, în funcție de calitatea apei.

Cartuș lavabil: la 6 luni recomandăm dezinfectarea cu soluții uzuale (ex: cloramină 3-5%).

Recomandat pentru filtrarea apei de băut.

## Cartușe pentru filtrare biologică

Elimină din apă bacteriile precum: E.coli, Salmonella, Pseudomonas aeruginosa și cele mai fine particule de rugină, nisip, nămol etc.

Tip filtru [inch]	H [mm]	Ambalare [buc./cutie]	Cod
10"	250	25	AQUA08000010001

#### Caracteristici:

- Realizat din PVDF (polivinil diflouride), material care permite spălări/dezinfectări repetate ale membranei.
- Reține particule cu dimensiuni mai mari de 0,1 μm (substanță organică cu molecule mari - ex: bacterii, etc).
- Nu reține din apă săruri, minerale, oligoelemente etc.)
- Eficiență de reținere a bacteriilor a fost testată împreună cu laboratoarele ECOIND (a se vedea buletinele de analize).
- Utilizat pentru înlocuirea la sfârșitul duratei de viață a cartușului membrană UF, componentă a sistemului PUR 3 UF.

#### Atenție!

- Folosit doar pentru circuitele de alimentare cu apă rece.
- Acolo unde sursa de apă este nesigură din punct de vedere microbiologic, periodic este recomandată dezinfectarea sursei de apă, a instalației și a cartușului cu membrană UF.
- Lăsați apa să curgă prin cartuș minim 5 minute înainte de prima utilizare sau după o pauză în utilizare mai mare de 7 zile.

# Stații de filtrare și tratare cu medii filtrante

aquaPUR





## Stații dedurizare



### Stații de dedurizare aquaPUR SOFT CAB cu by-pass



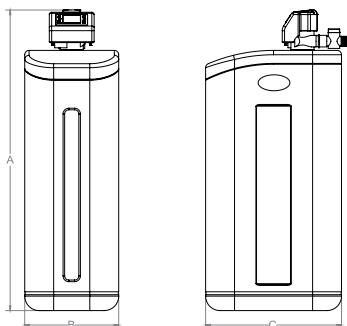
#### Parametri de lucru:

Presiune: 2 - 6 bari  
 Temperatura apă: +4 ...+30° C  
 Temperatură ambientală: +5...+40° C  
 Umiditate relativă: max 80%  
 Gradul de prefiltrare: 100 µm  
 Conexiune: 1”  
 Tensiune: 230V, 50 Hz  
 Putere: 3 W

#### Parametrii apei de alimentare:

Pentru o bună funcționare a stațiilor, calitatea apei la intrarea în acestea trebuie controlată din punct de vedere al conținutului de:

Duritate: 42dH  
 Fier maxim: 0,2 mg/l  
 Mangan maxim: 0,05mg/l



Reduc duritatea din apă eliminând riscul depunerilor de calcar.

Tip	Debit nominal [m³/h]	Material filtrant [l]	Rezervor sare [kg]	Capacitate ciclica = m³ x °G	Cod
SOFT 10 CAB	0,8	10	23	30	AQUA09110010008
SOFT 18 CAB	1,5	18	42	54	AQUA09110018015
SOFT 25 CAB	2,0	25	62	75	AQUA09110025020

Observație: Rezervor stocare sare încorporat

#### Avantaje:

Stațiile de dedurizare sunt echipamente fiabile de înaltă calitate dotate cu rășină DOWEX™-HCRS/S care prin eliminarea durității apei:

- reduc consumul de detergenți;
- reduc consumul de energie;
- mențin sau prelungesc durata de viață a instalațiilor, a mașini de spălat rufe sau vase, a centralei termice sau boilerului etc;
- elimină costurile cu reparațiile generate de daunele provocate de duritatea apei;
- previne albirea bateriilor, chiuvetelor și a obiectelor sanitare în contact cu apa.

#### Atenție!

- Stațiile au nevoie de conectare la canalizare.
- Proiectate pentru a fi montate în incinte protejate de îngheț, temperaturi excesive.
- Vor fi folosite NUMAI pentru circuitele de alimentare cu apă rece.
- Unde apa este nesigură din punct de vedere microbiologic sau unde calitatea apei este necunoscută, este necesară o analiză a apei precum și dezinfectarea instalației și a sursei de apă. În această situație se recomandă contactarea unui specialist.

Tip	A [cm]	B [cm]	C [cm]	Cod
SOFT 10	59	33	47	AQUA09110010008
SOFT 18	83	33	47	AQUA09110018015
SOFT 25	105	33	47	AQUA09110025020





## Stații dedurizare

### Stații de dedurizare aquaPUR SOFT CAB LOTUS cu by-pass



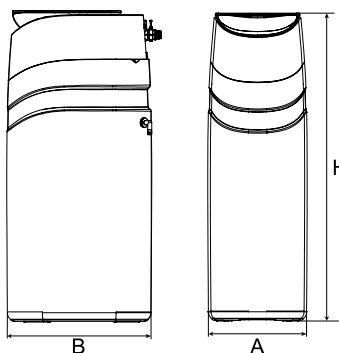
#### Parametri de lucru:

Presiune: 2 - 6 bari  
 Temperatura apă: +3 ...+30° C  
 Temperatură ambientală: +5...+40 °C  
 Umiditate relativă: max 80%  
 Gradul de prefiltrare: 100 μm  
 Conexiune: 1”  
 Tensiune: 230V, 50 Hz  
 Putere: 5 W

#### Parametrii apei de alimentare:

Pentru o bună funcționare a stațiilor calitatea apei la intrarea în acestea trebuie controlată din punct de vedere al conținutului de:

Duritate: 42dH  
 Fier maxim: 0,2 mg/l  
 Mangan maxim: 0,05mg/l  
 Particule: < 100 micrometri  
 Pură din punct de vedere microbiologic.



Reduc duritatea din apă eliminând riscul depunerilor de calcar. Variantele LOTUS au un generator de clor residual pentru dezinfecția rășinii în momentul regenerării și deasemenea realizează etapa de alimentare cu saramură din timpul regenerării în contracurent.

Tip	Debit nominal [m <sup>3</sup> /h]	Material filtrant [l]	Rezervor sare [kg]	Capacitate ciclica = m <sup>3</sup> x °G	Cod
SOFT 12,5 CAB LOTUS	1,0	12,5	24	37,5	AQUA09110012010
SOFT 25 CAB LOTUS	2,0	25,0	64	75,0	AQUA09110025021

Observație: Rezervor stocare sare încorporat.

#### Avantaje:

Stații de dedurizare cu design modern, ecran color, cu butoane cu acționare prin atingere, interfață simplă și foarte prietenoasă cu utilizatorul. Acces facil la rezervorul de sare prin simpla glisare a părții superioare realizată integral din sticlă cu suprafață lucioasă și margine rotunjită pentru a evita orice risc de accidentare. Consum scăzut de apă la regenerare (cu până la 50 %), modul special de dezinfecție a rășinii și sistem de avertizare în cazul lipsei sării din vas.

Stațiile de dedurizare sunt echipamente fiabile de înaltă calitate dotate cu rășină DOWEX™-HCRS/S care prin eliminarea durității apei:

- reduc consumul de detergenți;
- reduc consumul de energie;
- mențin sau prelungesc durata de viață a instalațiilor, a mașini de spălat rufe sau vase, a centralei termice sau boilerului etc;
- elimină costurile cu reparațiile generate de daunele provocate de duritatea apei;
- previne albirea bateriilor, chiuvetelor și a obiectelor sanitare în contact cu apa.

#### Atenție!

- Stațiile au nevoie de conectare la canalizare.
- Proiectate pentru a fi montate în incinte protejate de îngheț, temperaturi ridicate.
- Vor fi folosite NUMAI pentru circuitele de alimentare cu apă rece.
- Unde apa este nesigură din punct de vedere microbiologic sau unde calitatea apei este necunoscută, este necesară o analiză a apei precum și dezinfecția instalației și a sursei de apă. În această situație se recomandă contactarea unui specialist.

Tip	H [cm]	A [cm]	B [cm]	Cod
SOFT 12,5 CAB LOTUS	584	324	480	AQUA09110012010
SOFT 25 CAB LOTUS	1044	324	480	AQUA09110025021



## Stații dedurizare



Stații de dedurizare aquaPUR  
SOFT CAB CONFORT  
cu by-pass



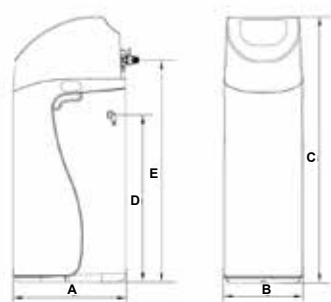
### Parametri de lucru:

Presiune: 2 - 6 bari  
Temperatura apă: +4 ...+30° C  
Temperatură ambientală: +5...+40 °C  
Umiditate relativă: max 80%  
Gradul de prefiltrare: 100 μm  
Conexiune: 1”  
Tensiune: 230V, 50 Hz  
Putere: 5 W

### Parametrii apei de alimentare:

Pentru o bună funcționare a stațiilor, calitatea apei la intrarea în acestea trebuie controlată din punct de vedere al conținutului de:

Duritate: 42dH  
Particule: < 100 micrometri  
Fier maxim: 0,2 mg/l  
Mangan maxim: 0,05mg/l



Reduc duritatea din apă eliminând riscul depunerilor de calcar.

Tip	Debit nominal [m <sup>3</sup> /h]	Material filtrant [l]	Rezervor sare [kg]	Capacitate ciclica = m <sup>3</sup> x °G	Cod
SOFT 12,5 CAB CONFORT	0,8	12,5	23	38	AQUA09110012008
SOFT 25 CAB CONFORT	1,5	25	62	75	AQUA09110025015

Observație: Rezervor stocare sare încorporat

### Avantaje:

Stațiile de dedurizare sunt echipamente fiabile de înaltă calitate care prin eliminarea durtății apei:

- reduc consumul de detergenți;
- reduc consumul de energie;
- mențin sau prelungesc durata de viață a instalațiilor, a mașini de spălat rufe sau vase, a centralei termice sau boilerului etc;
- elimină costurile cu reparațiile generate de daunele provocate de duritatea apei;
- previne albirea bateriilor, chiuvetelor și a obiectelor sanitare în contact cu apa.

### Atenție!

- Stațiile au nevoie de conectare la canalizare.
- Proiectate pentru a fi montate în incinte protejate de îngheț, temperaturi excesive.
- Vor fi folosite NUMAI pentru circuitele de alimentare cu apă rece.
- Unde apa este nesigură din punct de vedere microbiologic sau unde calitatea apei este necunoscută, este necesară o analiză a apei precum și dezinfectarea instalației și a sursei de apă. În această situație se recomandă contactarea unui specialist.

Tip	A [cm]	B [cm]	C [cm]	D [cm]	E [cm]	Cod
SOFT 12,5 CAB CONFORT	47,3	33	65,8	31,3	50,5	AQUA09110012008
SOFT 25 CAB CONFORT	47,3	33	111,4	73	96	AQUA09110025015



## Stații dedurizare

### Stații de dedurizare aquaPUR SOFT SIMPLEX cu by-pass



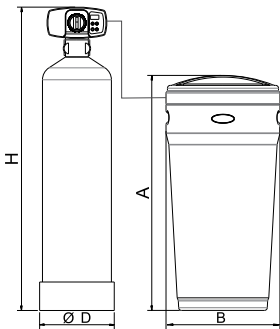
#### Parametri de lucru:

Presiune: 2 - 6 bari  
 Temperatura apă: +4 ...+30° C  
 Temperatură ambientală: +5...+40° C  
 Umiditate relativă: max 80%  
 Gradul de prefiltrare: 100 μm  
 Conexiune: 1”  
 Tensiune: 230V, 50 Hz  
 Putere: 3 W

#### Parametrii apei de alimentare:

Pentru o bună funcționare a stațiilor, calitatea apei la intrarea în acestea trebuie controlată din punct de vedere al conținutului de:

Duritate: 42dH  
 Fier maxim: 0,2 mg/l  
 Mangan maxim: 0,05mg/l



Reduc duritatea din apă eliminând riscul depunerilor de calcar.

Tip	Debit nominal [m <sup>3</sup> /h]	Material filtrant [l]	Rezervor sare [kg]	Capacitate ciclica = m <sup>3</sup> x °G	Cod
SOFT 10 SIMPLEX	0,8	10	28	30	AQUA09111010008
SOFT 18 SIMPLEX	1,5	18	80	54	AQUA09111018015
SOFT 25 SIMPLEX	2,0	25	80	75	AQUA09111025020
SOFT 37 SIMPLEX	2,5	37	80	110	AQUA09110037025
SOFT 50 SIMPLEX	3,0	50	115	150	AQUA09110050030

#### Avantaje:

Stațiile de dedurizare sunt echipamente fiabile de înaltă calitate dotate cu rășină DOWEX-™-HCRS/S care prin eliminarea durității apei:

- reduc consumul de detergenți;
- reduc consumul de energie;
- mențin sau prelungesc durata de viață a instalațiilor, a mașini de spălat rufe sau vase, a centralei termice sau boilerului etc;
- elimină costurile cu reparațiile generate de daunele provocate de duritatea apei;
- previne albirea bateriilor, chiuvetelor și a obiectelor sanitare în contact cu apa.

#### Atenție!

- Stațiile au nevoie de conectare la canalizare.
- Proiectate pentru a fi montate în incinte protejate de îngheț, temperaturi excesive.
- Vor fi folosite NUMAI pentru circuitele de alimentare cu apă rece.
- Unde apa este nesigură din punct de vedere microbiologic sau unde calitatea apei este necunoscută, este necesară o analiză a apei precum și dezinfectarea instalației și a sursei de apă. În această situație se recomandă contactarea unui specialist.

Tip	A [cm]	ØB [cm]	ØD [cm]	H [cm]	Cod
SOFT 10 SIMPLEX	44.0	28.5	24.2	66.0	AQUA09111010008
SOFT 18 SIMPLEX	81.5	40.0	24.2	109.0	AQUA09111018015
SOFT 25 SIMPLEX	81.5	40.0	24.2	126.5	AQUA09111025020
SOFT 37SIMPLEX	81.5	40.0	27.0	153.0	AQUA09110037025
SOFT 50 SIMPLEX	87.5	46.0	32.0	138.0	AQUA09110050030



## Stații dedurizare



### Stații de dedurizare FU



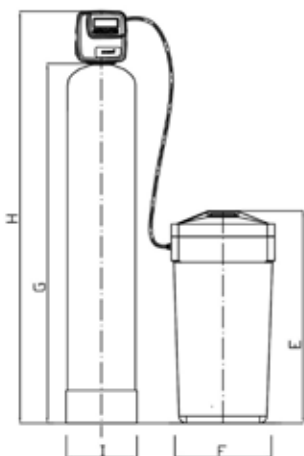
#### Parametri de lucru:

Presiune: 2 - 6 bari  
 Temperatura apă: +4 ...+30° C  
 Temperatură ambientală: +5...+40 °C  
 Umiditate relativă: max 80%  
 Gradul de prefiltrare: 100 μm  
 Conexiune: 1”  
 Tensiune: 230V, 50 Hz  
 Putere: 6 W

#### Parametrii apei de alimentare:

Pentru o bună funcționare a stațiilor calitatea apei la intrarea în acestea trebuie controlată din punct de vedere al conținutului de:

Duritate: 42dH  
 Fier maxim: 0,2 mg/l  
 Mangan maxim: 0,05mg/l



Reduc duritatea din apă eliminând riscul depunerilor de calcar.

Tip	Debit maxim [m <sup>3</sup> /h]	Material filtrant [l]	Rezervor sare [kg]	Capacitate ciclica = m <sup>3</sup> x °G	Cod
FU-1354 CE	3,5	75	125	210	87110430125*
FU-1465 CE	4,0	100	125	280	87110400100*

\* - produs pe bază de comandă

#### Avantaje:

Stațiile de dedurizare FU sunt echipamente fiabile de înaltă calitate dotate cu vană și rășină DOWEX™-HCRS/S care prin eliminarea durității apei:

- reduc consumul de detergenți;
- reduc consumul de energie;
- mențin sau prelungesc durata de viață a instalațiilor, a mașinii de spălat rufe sau vase, a centralei termice sau boilerului etc;
- elimină costurile cu reparațiile generate de daunele provocate de duritatea apei;
- previn albirea bateriilor, chiuvetelor și a obiectelor sanitare în contact cu apa.

#### Atenție!

- Stațiile au nevoie de conectare la canalizare.
- Proiectate pentru a fi montate în incinte protejate de îngheț, temperaturi excesive.
- Vor fi folosite NUMAI pentru circuitele de alimentare cu apă rece.
- Unde apa este nesigură din punct de vedere microbiologic sau unde calitatea apei este necunoscută, este necesară o analiză a apei precum și dezinfectarea instalației și a sursei de apă. În această situație se recomandă contactarea unui specialist.

Tip	E [cm]	F [cm]	G [cm]	H [cm]	I [cm]	Cod
FU-1354 CE	92	38 x 43	139,8	159,8	φ336	87110430125*
FU-1465 CE	92	φ460	167,4	187,4	φ363	87110400100*

\* - produs pe bază de comandă



## Stații dedurizare

### Stații de dedurizare FU TWIN



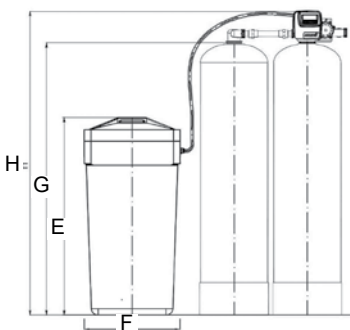
#### Parametri de lucru:

Presiune: 2 - 6 bari  
 Temperatura apă: +4 ...+30° C  
 Temperatură ambientală: +5...+40 °C  
 Umiditate relativă: max 80%  
 Gradul de prefiltrare: 100 μm  
 Conexiune: 1”  
 Tensiune: 230V, 50 Hz  
 Putere: 6 W

#### Parametrii apei de alimentare:

Pentru o bună funcționare a stațiilor, calitatea apei la intrarea în acestea trebuie controlată din punct de vedere al conținutului de:

Duritate: 42dH  
 Fier maxim: 0,2 mg/l  
 Mangan maxim: 0,05mg/l



Reduc duritatea din apă eliminând riscul depunerilor de calcar.  
 Funcționare alternantă pentru flux continuu de apă dedurizată.

Tip	Debit maxim [m <sup>3</sup> /h]	Material filtrant [l]	Rezervor sare [kg]	Capacitate ciclica = m <sup>3</sup> x °G	Cod
FU-1054 TWIN	2,0	2 x 37	125	104	87120025125*
FU-1252 TWIN	2,9	2 x 62,5	125	175	87120036125*
FU-1354 TWIN	3,5	2 x 75	125	210	87120043125*
FU-1465 TWIN	4,0	2 x 100	125	280	87120050125*
FU-1665 TWIN	5,2	2 x 125	136	351	87120062136*
FU-2162 TWIN	6,3	2 x 200	400	562	87120068400*

\* - produse pe bază de comandă

#### Avantaje:

Stațiile de dedurizare FU TWIN sunt echipamente fiabile de înaltă calitate dotate cu vană și rășină DOWEX™-HCRS/S care prin eliminarea durtății apei:

- reduc consumul de detergenți;
- reduc consumul de energie;
- mențin sau prelungesc durata de viață a instalațiilor, a mașinii de spălat rufe sau vase, a centralei termice sau boilerului;
- elimină costurile cu reparațiile generate de daunele provocate de duritatea apei;
- previne albirea bateriilor, chiuvetelor și a obiectelor sanitare în contact cu apa.

#### Atenție!

- Stațiile au nevoie de conectare la canalizare.
- Proiectate pentru a fi montate în incinte protejate de îngheț, temperaturi excesive.
- Vor fi folosite NUMAI pentru circuitele de alimentare cu apă rece.
- Unde apa este nesigură din punct de vedere microbiologic sau unde calitatea apei este necunoscută, este necesară o analiză a apei precum și dezinfectarea instalației și a sursei de apă. În această situație se recomandă contactarea unui specialist.

Tip	E [cm]	F [cm]	G [cm]	H [cm]	Cod
FU-1035 TWIN	92	38 x 43	89,8	109,8	87120016125*
FU-1054 TWIN	92	38 x 43	138,6	158,6	87120025125*
FU-1252 TWIN	92	38 x 43	133,3	153,3	87120036125*
FU-1354 TWIN	92	38 x 43	139,8	159,8	87120043125*
FU-1465 TWIN	92	φ460	167,4	187,4	87120050125*
FU-1665 TWIN	92	φ460	167,4	187,4	87120062136*
FU-2162 TWIN	130	φ600	172,1	212,1	87120068400*

\* - produse pe bază de comandă



## Stații tratare aquaPUR MIX CAB cu by pass



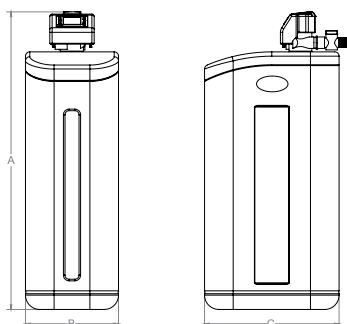
### Parametri de lucru:

Presiune: 2 - 6 bari  
 Temperatura apă: +4 ...+30° C  
 Temperatură ambientală: +5...+40 °C  
 Umiditate relativă: max 80%  
 Gradul de prefiltrare: 100 μm  
 Conexiune: 1”  
 Tensiune: 230V, 50 Hz  
 Putere: 3 W

### Parametrii apei de alimentare:

Pentru o bună funcționare a stațiilor, calitatea apei la intrarea în acestea trebuie controlată din punct de vedere al conținutului de:

Duritate: 42 dH  
 Fier maxim: 15 mg/l  
 Mangan maxim: 3mg/l  
 Oxidabilitate maxim: 4 ppm O<sub>2</sub>  
 Amoniu maxim: 4 mg/l  
 Total solide dizolvate: 4000 mg/l



Tratează apa din punct de vedere al fierului, manganului, durității, amoniului și materiei organice.

Tip	Debit nominal [m <sup>3</sup> /h]	Material filtrant [l]	Rezervor sare [kg]	Capacitate ciclica = m <sup>3</sup> x °G	Cod
MIX 25 CAB	1,2	25	62	53	AQUA09100025012

### Avantaje:

O singură soluție pentru 5 probleme:

- elimini riscul apariției petelor roșii și negre de pe obiectele sanitare provocate de conținutul de fier și mangan;
- elimini riscul depunerilor de calcar;
- ai control asupra conținutului de amoniu și materie organică;
- câștigi spațiu montând doar un echipament pentru toate cele 5 probleme;
- beneficiazi de calitatea mediului filtrant profesional Ecomix.

### Atenție!

- Stația are nevoie de conectare la canalizare.
- Proiectate pentru a fi montate în incinte protejate de îngheț, temperaturi excesive.
- Vor fi folosite NUMAI pentru circuitele de alimentare cu apă rece.
- Unde apa este nesigură din punct de vedere microbiologic sau unde calitatea apei este necunoscută, este necesară o analiză a apei precum și dezinfectarea instalației și a sursei de apă. În această situație se recomandă contactarea unui specialist.

Tip	A [cm]	B [cm]	C [cm]	Cod
MIX 25	105	33	470	AQUA09100025012



# Stații tratare duritate, fier, mangan, amoniu

## Stații tratare aquaPUR MIX SIMPLEX cu by pass



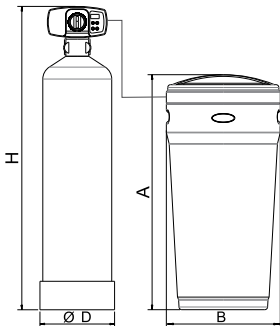
### Parametri de lucru:

Presiune: 2 - 6 bari  
 Temperatura apă: +4 ...+30° C  
 Temperatură ambientală: +5...+40 °C  
 Umiditate relativă: max 80%  
 Gradul de prefiltrare: 100 μm  
 Conexiune: 1”  
 Tensiune: 230V, 50 Hz  
 Putere: 3 W

### Parametrii apei de alimentare:

Pentru o bună funcționare a stațiilor, calitatea apei la intrarea în acestea trebuie controlată din punct de vedere al conținutului de:

Duritate: 42 dH  
 Fier maxim: 15 mg/l  
 Mangan maxim: 3mg/l  
 Oxidabilitate maxim: 4 ppm O<sub>2</sub>  
 Amoniu maxim: 4 mg/l  
 Total solide dizolvate: 4000 mg/l



Tratează apa din punct de vedere al fierului, manganului, durității, amoniului și materiei organice.

Tip	Debit nominal [m <sup>3</sup> /h]	Material filtrant [l]	Rezervor sare [kg]	Capacitate ciclica = m <sup>3</sup> x °G	Cod
MIX 37 SIMPLEX	1,4	37	80	78	AQUA09100037014
MIX 50 SIMPLEX	1,8	50	110	105	AQUA09100050018

### Avantaje:

O singura soluție pentru 5 probleme:

- elimini riscul apariției petelor roșii și negre de pe obiectele sanitare provocate de conținutul de fier și mangan.
- elimini riscul depunerilor de calcar.
- ai control asupra conținutului de amoniu și materie organică.
- câștigi spațiu montând doar un echipament pentru toate cele 5 probleme.
- beneficiazi de calitatea mediului filtrant profesional Ecomix.

### Atenție!

- Stația are nevoie de conectare la canalizare.
- Proiectate pentru a fi montate în incinte protejate de îngheț, temperaturi excesive.
- Vor fi folosite NUMAI pentru circuitele de alimentare cu apă rece.
- Acolo unde apa este nesigură din punct de vedere microbiologic sau unde calitatea apei este necunoscută, este necesară o analiză a apei precum și dezinfectarea instalației și a sursei de apă. În această situație se recomandă contactarea unui specialist.

Tip	H [cm]	ØD [cm]	A [cm]	B [cm]	Cod
MIX 37	153	27	88	33,5	AQUA09100037014
MIX 50	138	32	88	38,5	AQUA09100050018



# Stații tratare duritate, fier, mangan, amoniu



## Stații tratare Ecomix FK



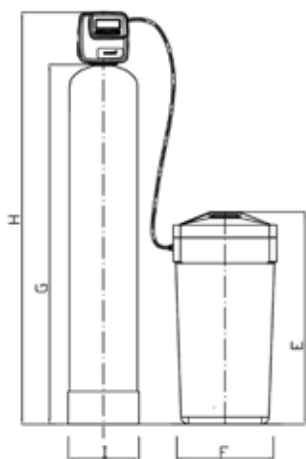
### Parametri de lucru:

Presiune: 2 - 6 bari  
 Temperatura apă: +4 ...+30°C  
 Temperatură ambientală: +5...+40°C  
 Umiditate relativă: max 80%  
 Gradul de prefiltrare: 100 μm  
 Conexiune: 1”  
 Tensiune: 230V, 50 Hz  
 Putere: 6 W

### Parametrii apei de alimentare:

Pentru o bună funcționare a stațiilor, calitatea apei la intrarea în acestea trebuie controlată din punct de vedere al conținutului de:

Duritate: 42 dH  
 Fier maxim: 15 mg/l  
 Mangan maxim: 3mg/l  
 Oxidabilitate maxim: 4 ppm O<sub>2</sub>  
 Amoniu maxim: 4 mg/l  
 Total solide dizolvate: 4000 mg/l



Tratează apa din punct de vedere al fierului, manganului, durității, amoniului și materiei organice.

Tip	Debit maxim [m <sup>3</sup> /h]	Material filtrant [l]	Rezervor sare [kg]	Capacitate ciclica = m <sup>3</sup> x °G	Cod
FK 1354 CE	2,2	62	125	121	87153062025*
FK 1465 CE	2,5	75	125	147	87153075025*
FK 1665 CE	3,3	100	136	196	87153100033*

\* - produs pe bază de comandă

### Avantaje:

O singura soluție pentru 5 probleme:

- elimini riscul apariției petelor roșii și negre de pe obiectele sanitare provocate de conținutul de fier și mangan.
- elimini riscul depunerilor de calcar.
- ai control asupra conținutului de amoniu și materie organică.
- câștigi spațiu montând doar un echipament pentru toate cele 5 probleme.

### Atenție!

- Stația are nevoie de conectare la canalizare.
- Proiectate pentru a fi montate în incinte protejate de îngheț, temperaturi excesive.
- Vor fi folosite NUMAI pentru circuitele de alimentare cu apă rece.
- Acolo unde apa este nesigură din punct de vedere microbiologic sau unde calitatea apei este necunoscută, este necesară o analiză a apei precum și dezinfectarea instalației și a sursei de apă. În această situație se recomandă contactarea unui specialist.

Tip	E [cm]	F [cm]	G [cm]	H [cm]	I [cm]	Cod
FK 1345 CE	92	38 x 43	139,8	159,8	φ33,6	87153062025*
FK 1465 CE	92	φ460	167,4	187,4	φ36,3	87153075025*
FK 1665 CE	92	φ460	167,4	187,4	φ41,3	87153100033*

\* - produs pe bază de comandă





## Stații cu cărbune activ

### Stații cărbune activ Filtrator 300 FPA



#### Parametri de lucru:

Presiune: 2 - 6 bari  
Temperatura apă: +4 ...+30° C  
Temperatură ambientală: +5...+40 °C  
Umiditate relativă: max 80%  
Gradul de prefiltrare: 100 μm  
Conexiune: 1"  
Tensiune: 230V, 50 Hz  
Putere: 6 W



Elimină clorul și produsele pe baza de clor, impurități organice, produse petroliere, pesticide din apă. Îmbunătățește calitatea apei din punct de vedere al gustului și mirosului.

Tip	Debit nominal [m <sup>3</sup> /h]	Cantitate material filtrant [kg]	Consum de apă la regenerare [m <sup>3</sup> ]	G [cm]	H [cm]	I [cm]	Cod
FPA-1054-CT	0,60	25	0,3 - 0,4	138,6	158,6	φ25,8	87156006025*
FPA-1252-CT	0,85	25	0,4 - 0,6	133,3	153,3	φ31,0	87156008025*
FPA-1354-CT	1,00	50	0,5 - 0,7	139,8	159,8	φ33,6	87156010050*
FPA-1465-CT	1,20	50	0,5 - 0,8	167,4	207,4	φ33,6	87156011050*
FPA-1665-CT	1,55	75	0,7 - 1,0	167,4	207,4	φ41,3	87156015075*

\* - produs pe bază de comandă

#### Caracteristici:

- Recomandat pentru apa de la sistemul public de alimentare dar și pentru apa de puț.
  - Corectează gustul și mirosul, reține materie organică și poluanți precum pesticide, produse petroliere etc.
  - Se montează la punctul de intrare/alimentare (POE ex: intrarea în casă a sistemului de alimentare cu apă) și poate genera apa de consum pentru întregul obiectiv. În aceste sisteme mediul filtrant se regenerează/curăță cu flux in contracurent, proces controlat de vana automată.
- **Atenție!** Stațiile au nevoie de conectare la canalizare.
  - Proiectat pentru a fi montat în incinte protejate de îngheț, temperaturi excesive.
  - Vor fi folosite NUMAI pentru circuitele de alimentare cu apă rece.
  - Acolo unde apa este nesigură din punct de vedere microbiologic sau unde calitatea apei este necunoscută, este necesară o analiză a apei precum și dezinfectarea instalației și a sursei de apă. În această situație se recomandă contactarea unui specialist.



### Stații cărbune activ Centaur FPC



#### Parametri de lucru:

Presiune: 2 - 6 bari  
Temperatura apă: +4 ...+30° C  
Temperatură ambientală: +5...+40 °C  
Umiditate relativă: max 80%  
Gradul de prefiltrare: 100 μm  
Conexiune: 1”  
Tensiune: 230V, 50 Hz  
Putere: 6 W

#### Parametrii apei de alimentare:

Pentru o bună funcționare a sistemelor, calitatea apei la intrarea în acestea trebuie controlată din punct de vedere al conținutului de:

Fier maxim: 1 mg/l  
Hidrogen sulfurat: 3 mg/l



Elimină hidrogenul sulfurat și fierul până la 1mg, pesticide, produse petroliere din apă.  
Elimină gustul și mirosul de clor.

Tip	Debit nominal [m <sup>3</sup> /h]	Cantitate material filtrant [kg]	Consum de apă la regenerare [m <sup>3</sup> ]	G [cm]	H [cm]	I [cm]	Cod
FPC-1054-CT	0,60	15	0,3 - 0,5	138,6	158,6	φ25,8	87155006015*
FPC-1252-CT	0,85	30	0,5 - 0,7	133,3	153,3	φ31,0	87155008030*
FPC-1465-CT	1,20	45	0,6 - 0,9	139,8	159,8	φ33,6	87155011045*
FPA-1665-CT	1,55	60	0,8 - 1,2	167,4	207,4	φ33,6	87155015060*

\* - produs pe bază de comandă

#### Caracteristici:

- Recomandată pentru apa de la sistemul public de alimentare dar și pentru apa de puț.
- Elimină mirosul de ouă stricate îndepărtând hidrogenul sulfurat, elimină gustul și mirosul de clor, reține materie organică și poluanți precum pesticide, produse petroliere etc.
- Se montează la punctul de intrare/alimentare (POE ex: intrarea în casă a sistemului de alimentare cu apă) și poate genera apa de consum pentru întregul obiectiv.
- Sistemul își regenerează/curăță mediul filtrant în contracurent, proces controlat de vana.

#### Atenție!

- Stațiile au nevoie de conectare la canalizare.
- Proiectat pentru a fi montat în incinte protejate de îngheț, temperaturi excesive.
- Vor fi folosite NUMAI pentru circuitele de alimentare cu apă rece.
- Acolo unde apa este nesigură din punct de vedere microbiologic sau unde calitatea apei este necunoscută, este necesară o analiză a apei precum și dezinfectarea instalației și a sursei de apă. În această situație se recomandă contactarea unui specialist.



## Medii filtrante

Rășină cationică  
DOWEX™ -HCRS/S



Cantitate [litri]	Cod
25	8718000025

Consumabil pentru sistemele de durizare SOFT/FU.

Mediu filtrant/rășini Ecomix



Cantitate [litri]	Cod
12	8718100012
25	8718100025

Consumabil pentru sistemele M IX/FK.

Cărbune activ granular  
Filtrisorb - Chemviron/Calgon  
Carbon



Cantitate [litri]	Cod
25	8718200025*

\* - produs pe bază de comandă

Consumabil pentru sistemele de filtrare cu cărbune activ granular FPA.

Cărbune activ granular catalitic  
CENTAUR - Chemviron/  
Calgon Carbon



Cantitate [litri]	Cod
15	8718200015*

\* - produs pe bază de comandă

Consumabil pentru sistemele de filtrare cu cărbune activ catalitic FPC.



## Consumabile

### Pastile de sare



NaCl	Masa [kg]	Cod
min. 99,5%	25	87111000001

Consumabile necesare în procesul de regenerare al rășinilor cu schimb ionic.

### Pastile efervescente cloramină

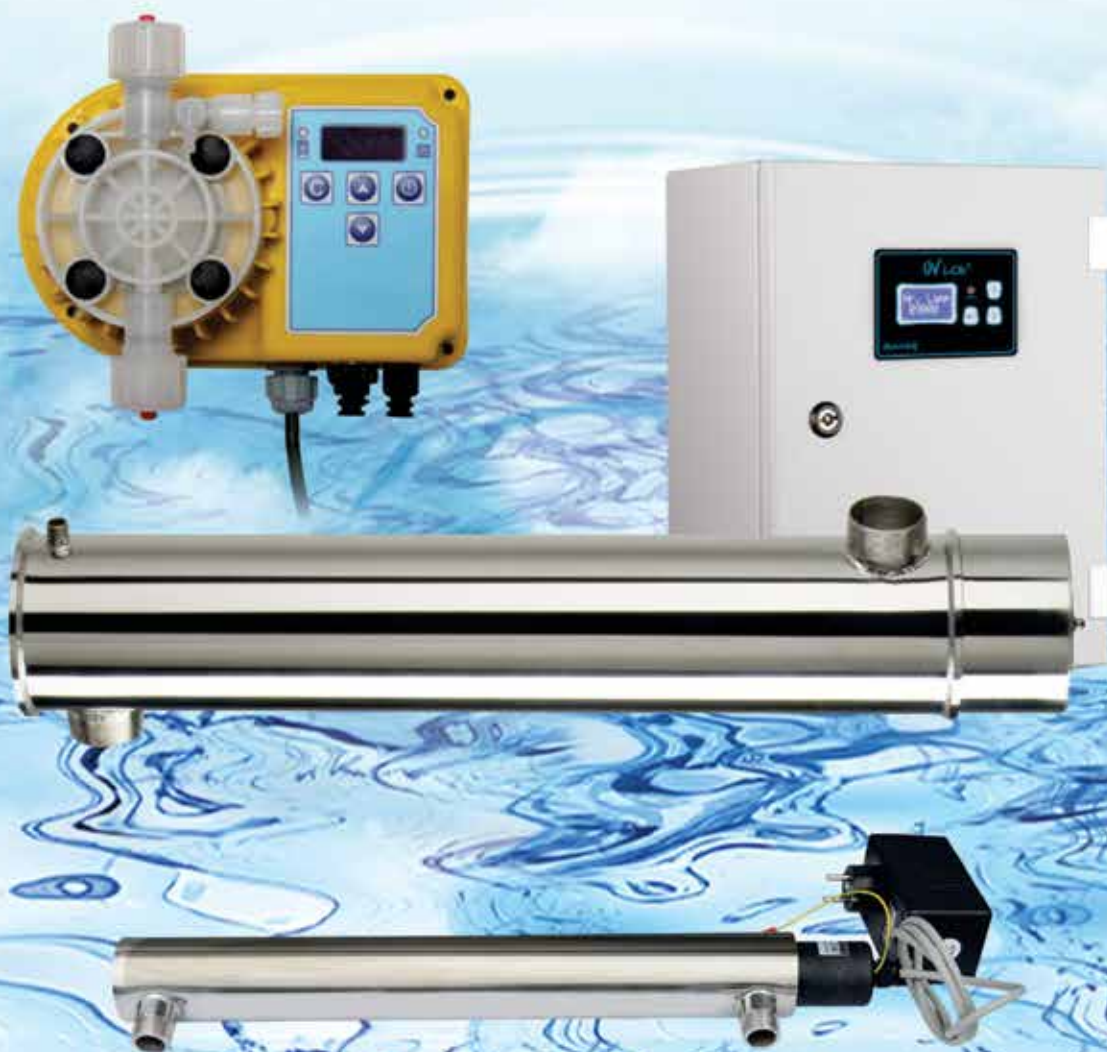


	Cod
	87186000050

### Kit test duritate apă



	Cod
	87190000001





## Stații dezinfectie UV



### Stație dezinfectie



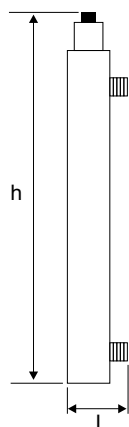
#### Parametri de lucru:

Presiune: 2 - 9 bari  
 Temperatura minimă: 4° C  
 Temperatura maximă: 30° C  
 Durata de viață a lămpii: max. 9.000 ore  
 Tensiune: 230V, 50 Hz

#### Parametrii apei de alimentare:

Pentru o bună funcționare a stațiilor de dezinfectie cu UV, calitatea apei la intrarea în acestea trebuie controlată din punct de vedere al conținutului de:

Materii în suspensie: < 0.5 mg/l  
 Fier: < 0.3 mg/l  
 Mangan: < 0.05 mg/l  
 Hidrogen sulfurat: < 0.05 mg/l  
 Durtate: < 7 dH



Tratează apa din punct de vedere microbiologic.

Tip	Debit maxim [m <sup>3</sup> /h]	Conexiune [inch]	Număr lămpi [buc.]	Putere lampă [W]	h x L [mm]	Cod
UV107 AL	0,30	1/8"	1	12	267 x 53	87141001107*
UV403 AL	0,60	1/2"	1	16	394 x 80	87141001403*
UV405 AL	1,20	3/4"	1	30	524 x 90	87141000405
UV412 AL	2,70	1"	1	40	925 x 90	87141000412

\* - produs pe bază de comandă

#### Aplicație:

Este utilizată pentru distrugerea microorganismelor din apă, fără a necesita timp de reacție.

- Principiul de funcționare: Sterilizatorul folosește lampa UV de presiune mică pentru producerea radiației UV cu lungime de undă de 254 nm, care cauzează deteriorarea ADN-ului microorganismelor conducând la moartea sau inactivitatea acestora.
- Produsul nu modifică în nici un fel compoziția chimică a apei, nu necesită adăugarea de substanțe chimice.

#### Atenție!

- Înainte stației de dezinfectie UV se recomandă utilizarea de filtre mecanice, stații schimbătoare de ioni (dacă este cazul) sau orice alt filtru/sistem care să protejeze tubul de cuarț. Neutilizarea acestora au ca efect reducerea eficienței stației de dezinfectie UV.

Tip	Debit maxim [m <sup>3</sup> /h]	Conexiune [inch]	Număr lămpi [buc.]	Putere lampă [W]	h x L [mm]	Cod
UV 405 LCD	1,2	3/4"	1	30	524 x 85	87141002405*
UV 412 LCD	2,7	1"	1	40	925 x 88	87141002412*
UV 440 LCD	3,6	1 1/2"	1	40	880 x 190	87141002440*
UV 450 LCD	4,5	1"	2	40	925 x 225	87141002450*
UV 480 LCD	5,1	1 1/2"	1	80	880 x 190	87141002480*
UV 550 LCD	6,0	1 1/2"	2	40	985 x 185	87141002550*
UV 80/2 LCD	12	1 1/2"	2	80	985 x 185	87141002802*

\* - produs pe bază de comandă



## Consumabile stații dezinfecție UV

Lampă pentru stații de dezinfecție UV



Tip stație dezinfecție	Cod
UV107 AL	87142100012*
UV403 AL	87142100016*
UV405AL	87142100030*
UV412AL	87142100040*

Durată de viață 9000 ore (aproximativ 1 an)

Tub cuarț pentru stații de dezinfecție UV



Tip lampă	Cod
12W UV 107	87142200012*
16W UV 403	87142200016*
30W UV 405	87142200030*
40W UV412	87142200040*

Se schimbă în caz de spargere accidentală.

Garnitură pentru stații de dezinfecție UV



Dimensiuni	Cod
D.23x4	87142300023

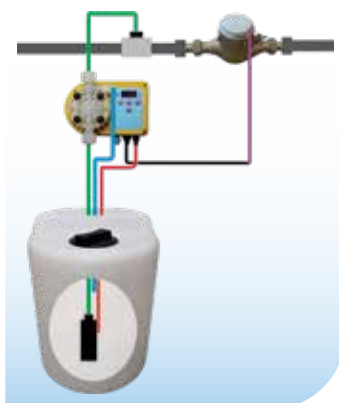
Se schimbă anual.





## Kit de clorinare

### Kit clorinare clor lichid DOSA



#### Parametri de lucru:

Presiune: max. 7 bari

Temperatura minimă: 4° C

Temperatura maximă: 30° C

Tensiune: 230V, 50 Hz

Kiturile de clorinare sunt echipamente care realizează dozarea clorului în apă în funcție de volumul de apă măsurat de un contor cu generator de impuls.

Denumire kit	Cod
KIT CLORINARE CLOR LICHID DOSA 20-60	87130102060*
KIT CLORINARE CLOR LICHID DOSA 25-60	87130102560*
KIT CLORINARE CLOR LICHID DOSA 32-60	87130103260*
KIT CLORINARE CLOR LICHID DOSA 40-60	87130104060*
KIT CLORINARE CLOR LICHID DOSA 50-60	87130105060*
KIT CLORINARE CLOR LICHID DOSA 65-60	87130106560*
KIT CLORINARE CLOR LICHID DOSA 80-60	87130108060*
KIT CLORINARE CLOR LICHID DOSA 100-60	87130110060*
KIT CLORINARE CLOR LICHID DOSA 125-60	87130112560*
KIT CLORINARE CLOR LICHID DOSA 150-60	87130115060*
KIT CLORINARE CLOR LICHID DOSA 200-60	87130120060*
POMPA DOZATOARE 5L7B	87111300411
VAS STOCARE PE 60 L	87111300412
VAS STOCARE PE 120 L	87111300415

\* - produs pe bază de comandă

#### Aplicație:

Pot fi utilizate pentru clorinarea apei în scopul oxidării fierului, manganului, amoniului, etc. sau pentru introducerea dozei de asigurare a protecție împotriva dezvoltării bacteriilor. De asemenea, acesta kituri se pot utiliza și în alte aplicații de dozare (reglarea pH-ului, dozare coagulant, lichide de fertilizare, etc.)

Dozarea precisă a clorului sau a altor soluții este realizată de pompa dozatoare în urma unui impuls primit de la contorul preechipat pentru transmiterea de impulsuri după trecerea unui anumit volum de fluid măsurat de contor. Astfel, elementul de execuție în acest sistem este pompa dozatoare iar elementul de comandă este contorul generator de impulsuri. Pompa dozatoare efectuează operațiunea de dozare în funcție de setările particulare ale utilizatorului.

#### Atenție!

- Se recomandă utilizarea sistemelor de clorinare pentru ape reci potabile sau brute.



Pompa dozatoare

În funcție de dimensiunile instalației, există 2 versiuni de kit de clorinare:

1. Pentru echivalent instalații de ¾" ÷ 2", sistemul este compus din:

- Pompa dozatoare
- Contor de apă rece multijet cu mecanism umed
- Releul REED
- Vas de stocare

2. Pentru echivalent instalații DN65 ÷ DN200, sistemul este compus din:

- Pompa dozatoare
- Contor de apă rece Woltman cu ax paralel al turbinei
- Modulul EDC
- Vas de stocare







## Rezervoare FSP Ag

### Rezervor aquaPUR Filtrare, Stocare, Pompare



#### Parametri de lucru:

Presiune: max. 6 bari  
Temperatura minimă: 8° C  
Temperatura maximă: 20° C  
Tensiune: 230V, 50 Hz

Acest produs este tratat cu biocizi pe baza de argint și a fost testat în conformitate cu ISO 22196:2011.

Este un sistem POE (point-of-entry) de stocare, filtrare și pompare a apei potabile. aquaPur® folosește tehnologia cu ioni de argint dezvoltată de Valrom pentru a împiedica dezvoltarea microflorei în rezervorul de stocare. Sistemul necesită operații minime de mentenanță și poate asigura o apă mai sigură și mai curată pentru perioade îndelungate.

Type	Code
300 FSP	49550300000*
500 FSP	49550500000*
750 FSP	49550750000*

\* - produs pe bază de comandă

1. Rezervor aquaPUR
2. Plutitor mecanic 1"
3. Electropompă submersibilă DIVERTRON 1000
4. Filtru mecanic 5μ, montat pe intrarea în rezervor
5. Filtru cărbune activ bloc, montat pe ieșirea din rezervor
6. Preaplin 1" (din tub PPR pe care este montată supapa de sens verticală)



#### Atenție!

- Înainte de orice intervenție, deconectați sistemul de la rețeaua electrică și asigurați-vă că instalația de alimentare cu apă nu este sub presiune.
- Rezervorul aquaPur® nu a fost proiectat și nu este destinat tratării apei provenite din surse contaminate – cum ar fi cele provenite din puțuri nepotabile, canalizare sau ape uzate industriale.
- Utilizarea sistemului în condiții de temperatură ambientală de peste 20°C precum și perioadele de neutilizare a instalației, favorizează dezvoltarea bacteriilor la nivelul filtrelor. În aceste condiții este obligatorie schimbarea acestora.
- Pentru siguranța dumneavoastră și a familiei dumneavoastră vă recomandăm INSISTENT să folosiți pe circuitul de alimentare electrică a rezervorului un dispozitiv de protecție diferențială la curent rezidual cu IDn=30mA. Toate lucrările vor fi executate numai de personal autorizat.

#### Accesorii



Suport inox pentru sistem/rezervor aquaPUR  
Cod: 49150000003 (pt model 300 și 500)  
Cod: 49150000002 (pt model 700)



Dispozitiv electronic pentru comandă pompe  
Brio 2000 MT  
Cod: 49060100123



## Rezervoare de stocare Ag

### Rezervor aquaPUR de stocare



#### Parametri de lucru:

Presiune: max. 6 bari

Temperatura minimă: 8° C

Temperatura maximă: 20° C

**Acest produs este tratat cu biocizi pe baza de argint și a fost testat în conformitate cu ISO 22196:2011.**

Rezervorul este construit monobloc (fără îmbinări) pentru a asigura etanșeitățile și reduce riscul de scurgere.

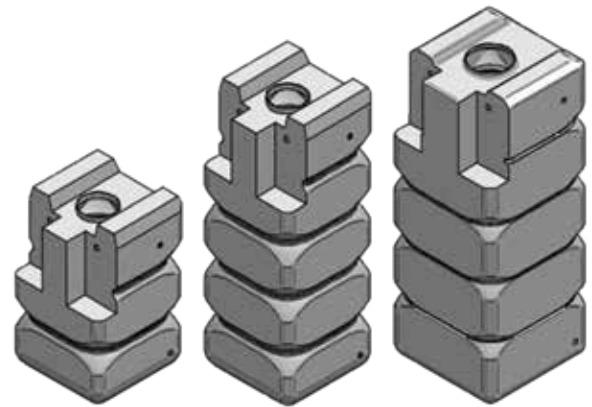
Este realizat din 3 straturi distincte:

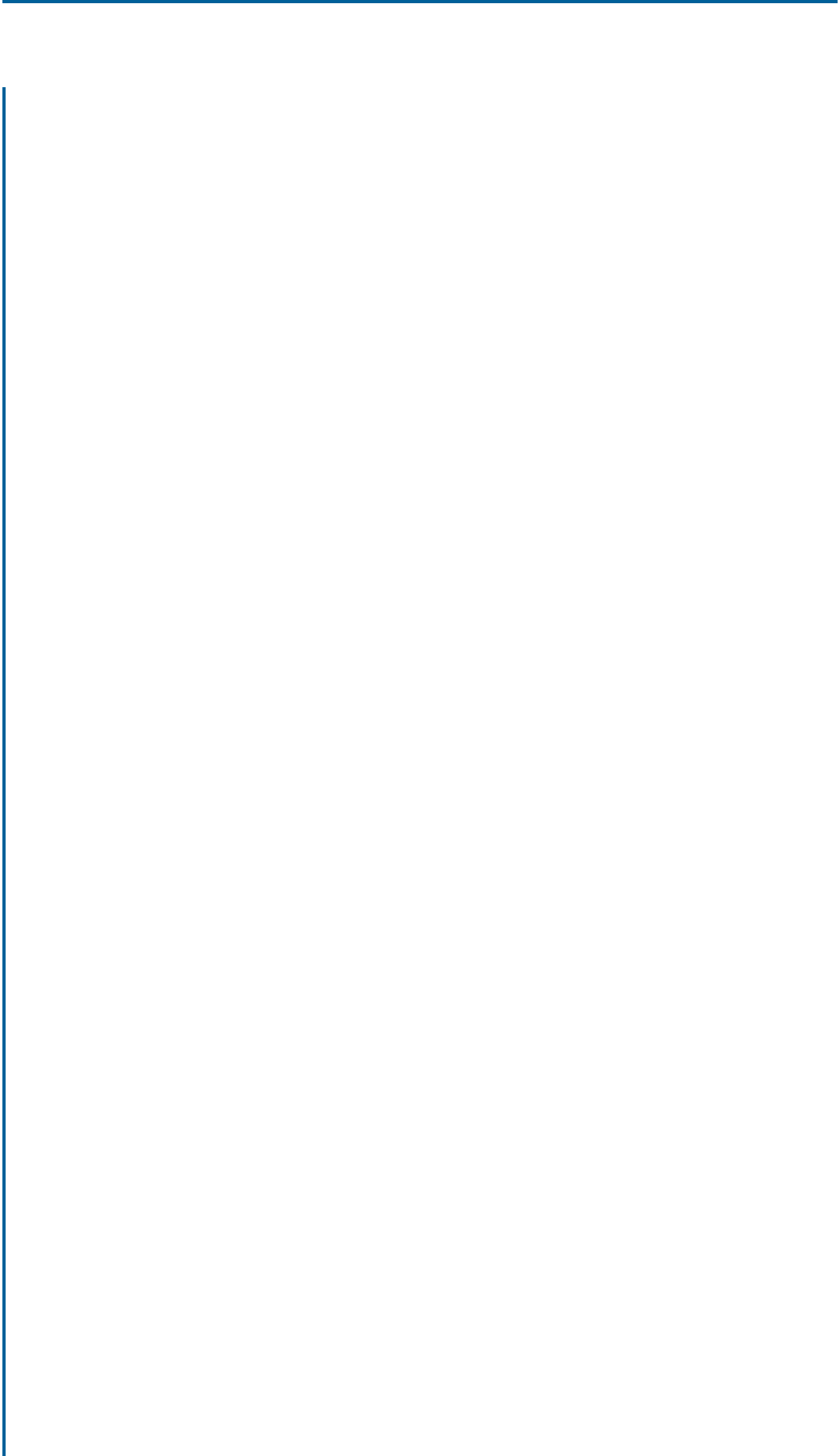
- strat exterior din polietilenă pentru rezistență mecanică bună;
- strat intermediar din polietilenă expandată și are rol de a reduce formarea condensului pe suprafață (termoizolație);
- strat interior din polietilenă care înglobează compuși anorganici cu ioni de Ag pentru a bloca dezvoltarea microorganismelor.

Rezervorul este disponibil în 3 capacități utile și anume: 260, 480 și 700 litri. Este prevăzut la bază cu pregătire pentru atașarea unui robinet de golire.

Model	Lungime [mm]	Lățime [mm]	Înălțime [mm]	Volum total [litri]	Volum util [litri]	Cod
300	600	600	960	320	cca.260	49530300000*
500	600	600	1600	550	cca.480	49530500000*
750	690	690	1840	750	cca.700	49530750000*

\* - produs pe bază de comandă









## Racord quick



Caracteristici	Cod
1/4"FE x 1/4"TUB	87144030010
1/2"FE x 1/4"TUB	87144000006
1/8"FE x 1/4"TUB	87144030012

## Teu egal quick



Caracteristici	Cod
1/4"TUBx1/4"TUBx1/4"TUB	87144036010

## Cot 90° quick



Caracteristici	Cod
3/8"FE x 1/4"TUB	87144033916
1/8"FE x 1/4"TUB	87144033912

## Reductor de debit quick 300 CC



Caracteristici	Cod
1/4"TUB x 1/4"TUB	87144035300

## Cot 90° quick



Caracteristici	Cod
1/4"TIJA x 1/4"TUB	87144033910
1/4"TUB x 1/4"TUB	87144033909

## Niplu plastic



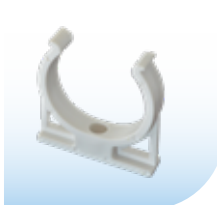
Caracteristici	Cod
1/4"FE x 1/4"FE	87144040010

## Clapetă de sens 90° quick



Caracteristici	Cod
1/4"TUB x 1/4"TUB	87144039311
1/8"FE x 1/4"TUB	87144034912

## Bridă fixare carcasa membrană osmoză inversă



Caracteristici	Cod
2,5"	87144011025

## Teu quick cu tijă



Caracteristici	Cod
1/4"TUBx1/4"TUBx1/4"TIJA	87144036110

## Bridă fixare postcartuș



Caracteristici	Cod
2,5" x 2"	87144011225
2" x 2"	87144011220

\* - produse pe bază de comandă



Robinet 90° quick vas tampon



Caracteristici	Cod
1/4"FI x 1/4"TUB	87144031910

Piesă de branșare cu robinet de izolare



Caracteristici	Cod
1/2"FE x 1/4"FI x 1/2"FI	87144031910

Contact quick presiune scăzută pompă



Caracteristici	Cod
1/4"TUB	87144039110

Baterie PUR 2



Caracteristici	Cod
Conexiune 1/4"	87144000004

Contact quick presiune ridicată pompă



Caracteristici	Cod
1/4"TUB	87144039210

Baterie PUR 3



Caracteristici	Cod
Conexiune 1/4"	87144000003

Vană quick 4 căi



Caracteristici	Cod
1/4"TUB	87144032410

Pompă osmoză inversă



Caracteristici	Cod
5,5 bari - 0,6 l /min	87144012016

Dop siliconic 1/4" pentru fittinguri quick



Culoare	Cod
albastru	87144037110
roșu	87144037210
galben	87144037310
negru	87144037410

Alimentator pentru pompă Osmoza



Caracteristici	Cod
1,2A	87144013012

\* - produse pe bază de comandă



## Componente și accesorii

### Tub polietilenă



Culoare	D (inch)	Cod
Albastru	1/4"	87144000001
Rosu	1/4"	87144000002
Galben	1/4"	87144020010
Negru	1/4"	87144020110
Alb	1/4"	87144020210
Alb	3/8"	87144020001

### Rezervor osmoză inversă



Caracteristici	Cod
12 litri	87144014032

### Garnitură O-ring



Caracteristici	Cod
85 mm x 3,5 mm	17001980004

### Cheie filtre



	Cod
	AQUA06000000001*

### Suport plastic



	Cod
	AQUA06020000003*

### Cheie membrană



	Cod
	87144010100

### Piesă de branșare



Caracteristici	Cod
D.50 x 1/4" TUB	87144038050

### Robinet



Caracteristici	Cod
1/4" FE x 1/4" TUB	87144000005

### By-pass



	Cod
FU / FK	87111100001
SOFT / MIX	87111100750*

### Conector de rețea



Caracteristici	Cod
1/2" FI x 1/4" FI x 1/2" FE	87144000007

\* - produse pe bază de comandă



**Sediu, depozit, punct de desfacere:****București**

Bd. Preciziei nr. 2 8, sector 6  
Tel.: 021-317.38.00; Fax: 037-289.94.45  
E-mail: office@valrom.ro;  
www.valrom.ro

**Depozite, puncte de desfacere:****Bacău**

Șos. Arcadie Șeptilici 1C3  
Tel.: 0234/556.699; Fax: 0234/585.665  
E-mail: valrom.bacau@valrom.ro

**Brașov**

B-dul.13 Decembrie, nr. 143  
Tel.: 0368/711.310; Fax: 0268/545.746  
E-mail: valrom.brasov@valrom.ro

**Constanța**

Bd. Aurel Vlaicu, nr. 144 B  
Tel.: 0241/606.652; Fax: 0241/606.653  
E-mail: valrom.constanta@valrom.ro

**Craiova**

Calea Severinului, nr. 23 bis  
Tel.: 0251/587.749; Fax: 0251/587.719  
E-mail: valrom.craiova@valrom.ro

**Cluj-Napoca**

Com. Florești  
Sat Luna de Sus nr. 101  
Tel: 0364/711.306

**Iași**

Bd. Poitiers, nr. 14  
Tel.: 0232/264.805; Fax: 0232/258.011  
E-mail: valrom.iasi@valrom.ro

**Com.Pantelimon**

Str.Biruinței nr. 151  
Tel.: 0372/122.024

**Timișoara**

Com. Giroc DN59 Km 8+550m  
Calea Șagului (platforma INCONTRO)  
Tel.: 0256/282.794; Fax: 0256/306.866  
E-mail: valrom.timisoara@valrom.ro

**Reprezentanțe****Pitești**

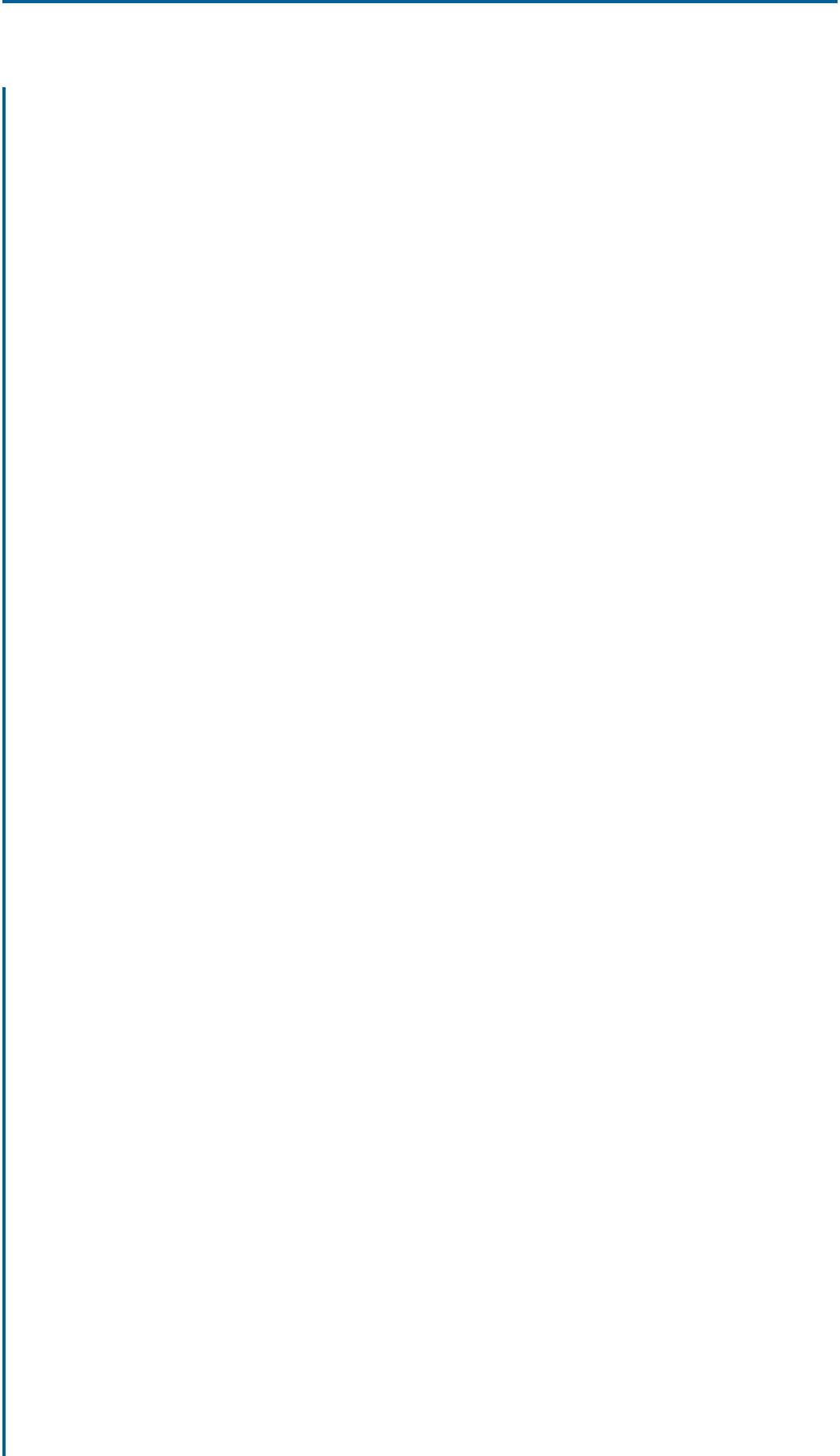
Str. Gheorghe Doja nr.18  
Tel.: 0248/212.099

**Oltenița**

Str. Alexandru Iliescu nr.46-48, bl.G1-G3 parter  
Tel.: 0242/515.743  
E-mail: triasconi@valrom.ro

**Vaslui**

Șos. Bacăului nr.2  
Tel: 0235/340.211  
E-mail: office@grigoart.ro







[www.valrom.ro](http://www.valrom.ro)

**BUCUREȘTI**

Bd. Preciziei nr. 28, sectorul 6  
Tel: 021-317.38.00, Fax: 021-317.38.10  
[office@valrom.ro](mailto:office@valrom.ro)